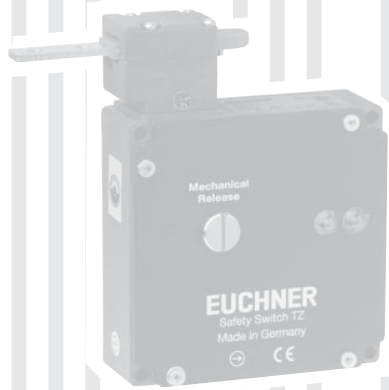


# Interruptores de seguridad de tipo 2, carcasa metálica **EUCHNER**

Tabla de selección para interruptores de seguridad TZ con bloqueo y monitorización de bloqueo

Posibilidad de desbloqueo, frontal	
HE	Dispositivo de desbloqueo auxiliar precintable
E	Desbloqueo de emergencia
HD	Dispositivo de desbloqueo auxiliar para llave triangular según DIN 22417 (sin reposicionamiento automático)
ND	Desbloqueo en la parte delantera (pulsador)
NR	Desbloqueo de emergencia en la parte delantera (botón giratorio precintable)
O	Sin posibilidad de desbloqueo manual
Posibilidad de desbloqueo, dorsal	
FS	Desbloqueo antipánico en la parte trasera (botón de llave)
FD	Desbloqueo antipánico en la parte trasera (pulsador/tecla sin llave)
Versión	
SB	Chapa protectora, protección contra manipulación indebida en la cabeza del interruptor
Conexión por pulsador de validación	
RC12	Conector 4 polos
Conexión	
M	Rosca M20x1,5 para prensaestopas de cable
SR6	Conector de 6 polos + PE
MR8	Conector de 7 polos + PE
MR10	Conector de 9 polos + PE
SR11	Conector de 11 polos + PE
MR12	Conector de 11 polos + PE
M23 (RC18)	Conector de 18 polos + PE
Elemento interruptor	
2 contactos	2 x (1 NC ⊕ + 1 NO)
	2 x (4 NC ⊕) o bien
4 contactos	1 x (3 NC ⊕ + 1 NO) +
	1 x (2 NC ⊕ + 2 NO)



Desbloqueo manual									Pulsadores de validación		Conexión						Elemento interruptor		Con versión	Página
HE	E	HD	ND	NR	O	FS	FD	SB	RC12	M	SR6	MR8	MR10	SR11	MR12	M23 (RC18)	2 contactos	4 contactos		
•										•							•	•	C1925 / C2087	64/69
•											•						•	•	C1638	65
•														•			•	•	C1933	66
•															•	•	•	•	C1924 / C1826	67/68
•						•				•							•	•	C1815 / C1828	78
•						•				•				•		•	•	•	C1815 / C1828	79
•							•			•				•			•	•	C1684	82
•							•			•				•			•	•	C1684	83
•							•	•		•	•			•		•	•	•	C1677	71
•							•	•		•						•	•	•	C1677	72
•							•			•						•	•	•	C2082	80
•							•			•						•	•	•	C2140	81
	•									•		•	•				•	•	C1903	70
		•								•							•	•	C2159	73
			•							•							•	•	C1816 / C1823	74
				•						•				•		•	•	•	C1816 / C1823	75
					•			•		•				•		•	•	•		76
						•				•						•	•	•	C1937	76
						•				•						•	•	•	C2123	84
						•		•		•						•	•	•	C1623 / C2100	85
						•		•		•			•			•	•	•		86
						•		•		•					•	•	•	•	C1902 / C1971	86
						•		•	•	•						•	•	•	C1803	87

# Interruptores de seguridad de tipo 2, carcasa metálica **EUCHNER**

## Interruptor de seguridad TZ con bloqueo y monitorización de bloqueo



- ▶ Desbloqueo auxiliar en la parte frontal
- ▶ Dos indicadores LED, rojo y verde
- ▶ Conector opcional
- ▶ Cabezal actuador montado a la derecha o la izquierda



### Dirección de ataque

Horizontal  
Regulable en intervalos de 90°

### Desbloqueo auxiliar

Sirve para desbloquear el dispositivo de bloqueo con la ayuda de una herramienta. Puede colocarse un precinto como seguro contra manipulaciones. Kit de precintado y herramienta auxiliar adjuntos (en versiones con conectores, precinto ya premontado).

### Tensión de servicio del solenoide e indicador de función LED

Están disponibles los siguientes rangos de tensión:

- ▶ 24 V CA/CC -15 %, +10 %
- ▶ 110 V CA -15 %, +10 %
- ▶ 230 V CA -15 %, +10 %

### Tipos de bloqueo

**TZ1** Principio de bloqueo sin tensión, bloqueo mediante fuerza de resorte. Desbloqueo aplicando tensión en el electroimán.

**TZ2** Principio de bloqueo con tensión, bloqueo aplicando tensión en el electroimán. Desbloqueo mediante fuerza de resorte.

**Elementos interruptores** (véase también la página 14/15)

**SK** Para supervisión de la posición de la puerta/actuador

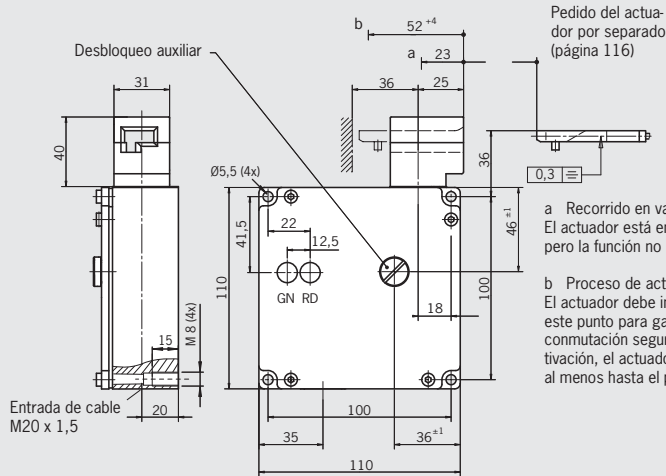
**ÜK** Para supervisión del bloqueo (electroimán incorporado)

Combinaciones disponibles en la tabla de pedido:

- ▶ **528H** Contacto de conmutación de acción lenta 1 NC ⊕ + 1 NO
- ▶ **2121H** Contacto de conmutación de acción lenta 4 NC ⊕
- ▶ **2131H** Contacto de conmutación de acción lenta 3 NC ⊕ + 1 NO
- ▶ **3131H** Contacto de conmutación de acción lenta 2 NC ⊕ + 2 NO

### Entrada de cable M20 x 1,5

### Plano de dimensiones Cabezal actuador a la izquierda simétrico



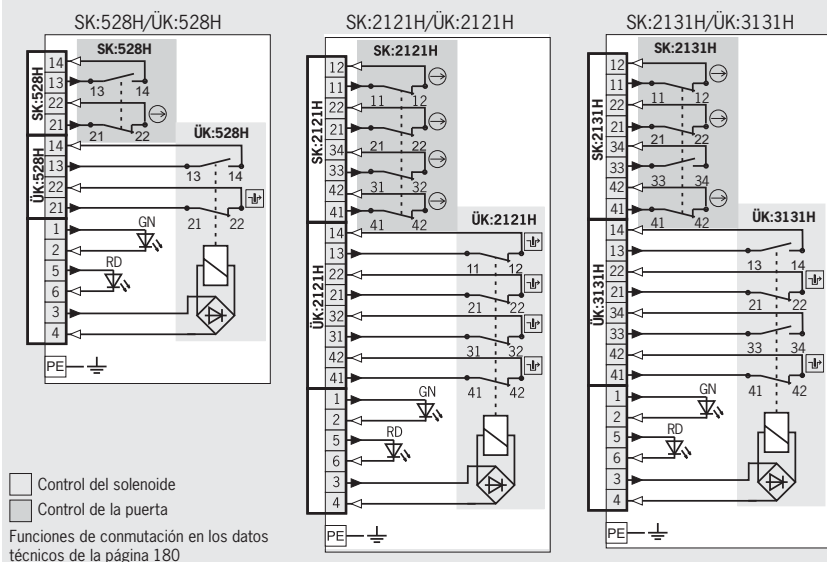
Pedido del actuador por separado (página 116)

a Recorrido en vacío:  
El actuador está en la ranura guía, pero la función no se acciona.

b Proceso de activación finalizado:  
El actuador debe insertarse hasta este punto para garantizar una conmutación segura. Para la desactivación, el actuador debe retraerse al menos hasta el punto a.

Prensaestopas de cable en la página 132

### Esquemas de conexiones Actuador introducido y bloqueado



### Tabla de pedido

Serie	Conexión	Bloqueo	Cabeza del interruptor	Elemento interruptor	Tapa negra			Tapa roja	
					24 V	110 V	230 V	24 V	110 V
TZ	M20x1,5	1 Mecánico	LE A la izquierda	SK: 528H, 1 NC ⊕ + 1 NO	082050	083160	083166	083164	083168
				ÜK: 528H, 1 NC ⊕ + 1 NO	TZ1LE024M	TZ1LE110M	TZ1LE220M	TZ1LE024M-R	TZ1LE110M-R
			RE A la derecha	SK: 2121H, 4 NC ⊕	-	-	-	089464 <sup>1)</sup>	-
				ÜK: 2121H, 4 NC ⊕	-	-	-	TZ1LE024MVFG-RC1925	-
		2 Eléctrico	LE A la izquierda	SK: 2131H, 3 NC ⊕ + 1 NO	083965	088023	088029	089434	-
				ÜK: 3131H, 2 NC ⊕ + 2 NO	TZ1LE024MVAB	TZ1LE110MVAB	TZ1LE220MVAB	TZ1LE024MVAB-R	-
			RE A la derecha	SK: 528H, 1 NC ⊕ + 1 NO	082051	083161	083167	083165	089448
				ÜK: 528H, 1 NC ⊕ + 1 NO	TZ1RE024M	TZ1RE110M	TZ1RE220M	TZ1RE024M-R	TZ1RE110M-R
2 Eléctrico	LE A la izquierda	SK: 2121H, 4 NC ⊕	-	-	-	089465 <sup>1)</sup>	-		
		ÜK: 2121H, 4 NC ⊕	-	-	-	TZ1RE024MVFG-RC1925	-		
	RE A la derecha	SK: 2131H, 3 NC ⊕ + 1 NO	083966	088024	088030	083233	-		
		ÜK: 3131H, 2 NC ⊕ + 2 NO	TZ1RE024MVAB	TZ1RE110MVAB	TZ1RE220MVAB	TZ1RE024MVAB-R	-		
2 Eléctrico	LE A la izquierda	SK: 528H, 1 NC ⊕ + 1 NO	090559	083162	088031	089445	-		
		ÜK: 528H, 1 NC ⊕ + 1 NO	TZ2LE024M	TZ2LE110M	TZ2LE220M	TZ2LE024M-R	-		
	RE A la derecha	SK: 2131H, 3 NC ⊕ + 1 NO	088070	088025	088027	-	-		
		ÜK: 3131H, 2 NC ⊕ + 2 NO	TZ2LE024MVAB	TZ2LE110MVAB	TZ2LE220MVAB	-	-		
2 Eléctrico	LE A la izquierda	SK: 528H, 1 NC ⊕ + 1 NO	090560	083163	088032	089446	-		
		ÜK: 528H, 1 NC ⊕ + 1 NO	TZ2RE024M	TZ2RE110M	TZ2RE220M	TZ2RE024M-R	-		
	RE A la derecha	SK: 2131H, 3 NC ⊕ + 1 NO	088071	088026	088028	-	-		
		ÜK: 3131H, 2 NC ⊕ + 2 NO	TZ2RE024MVAB	TZ2RE110MVAB	TZ2RE220MVAB	-	-		

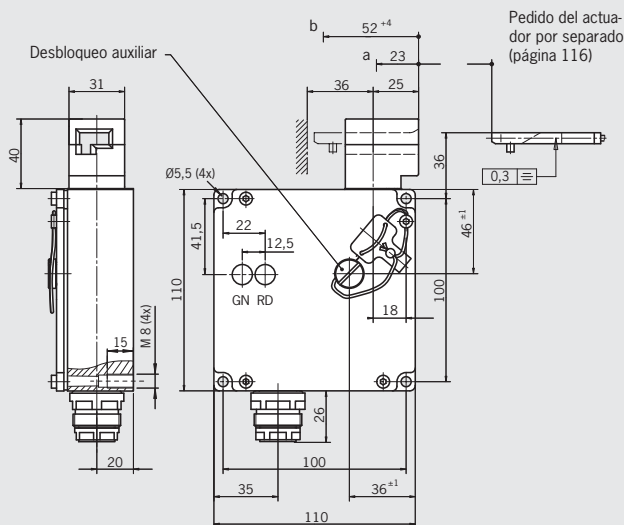
1) Sin homologación DGUV

# Interruptores de seguridad de tipo 2, carcasa metálica **EUCHNER**



**Conector SR6**  
6 polos + PE

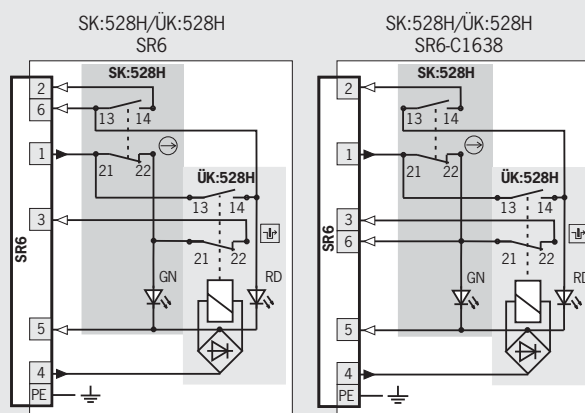
**Plano de dimensiones** Cabezal actuador a la izquierda simétrico



Conector hembra en la página 128

Desplegar

**Esquemas de conexiones** Actuador introducido y bloqueado



Funciones de conmutación en los datos técnicos de la página 180

Control del solenoide  
 Control de la puerta

**Tabla de pedido**

Serie	Conexión	Bloqueo	Cabeza del interruptor	Elemento interruptor	Versión	Tapa negra		
						24 V	110 V	230 V
TZ	SR6 Conector	1 Mecánico	LE A la izquierda	SK: 528H, 1 NC ⊕ + 1 NO	C1638 <sup>2)</sup> Cableado	046502 TZ1LE024SR6	046503 TZ1LE110SR6	046504 TZ1LE220SR6
				ÜK: 528H, 1 NC ⊕ + 1 NO		089476 <sup>2)</sup> TZ1LE024SR6-C1638	-	-
			RE A la derecha	SK: 528H, 1 NC ⊕ + 1 NO	C1638 <sup>2)</sup> Cableado	046190 TZ1RE024SR6	046191 TZ1RE110SR6	051879 TZ1RE220SR6
				ÜK: 528H, 1 NC ⊕ + 1 NO		070529 <sup>2)</sup> TZ1RE024SR6-C1638	-	-
		2 Eléctrico	LE A la izquierda	SK: 528H, 1 NC ⊕ + 1 NO	C1638 <sup>2)</sup> Cableado	049159 TZ2LE024SR6	052914 TZ2LE110SR6	045450 TZ2LE220SR6
				ÜK: 528H, 1 NC ⊕ + 1 NO		076294 <sup>2)</sup> TZ2LE024SR6-C1638	-	-
			RE A la derecha	SK: 528H, 1 NC ⊕ + 1 NO	C1638 <sup>2)</sup> Cableado	049102 TZ2RE024SR6	049238 TZ2RE110SR6	047937 TZ2RE220SR6
				ÜK: 528H, 1 NC ⊕ + 1 NO		055819 <sup>2)</sup> TZ2RE024SR6-C1638	-	-

1) Solo con tensión de servicio del solenoide de 24 V CA/CC 2) Sin homologación DGUV

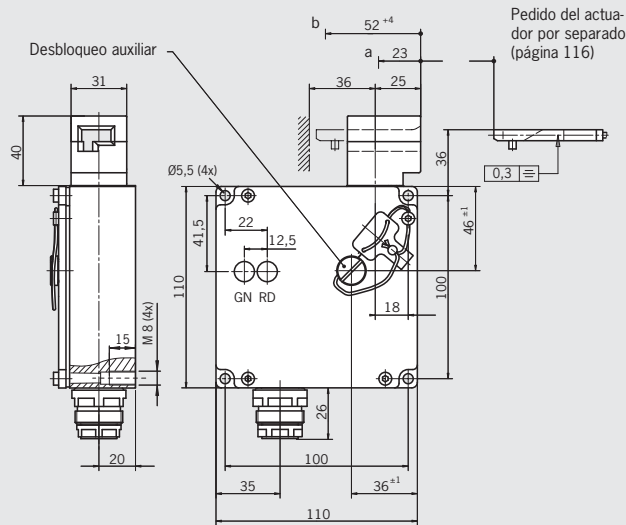
Datos técnicos en la página 163

# Interruptores de seguridad de tipo 2, carcasa metálica **EUCHNER**



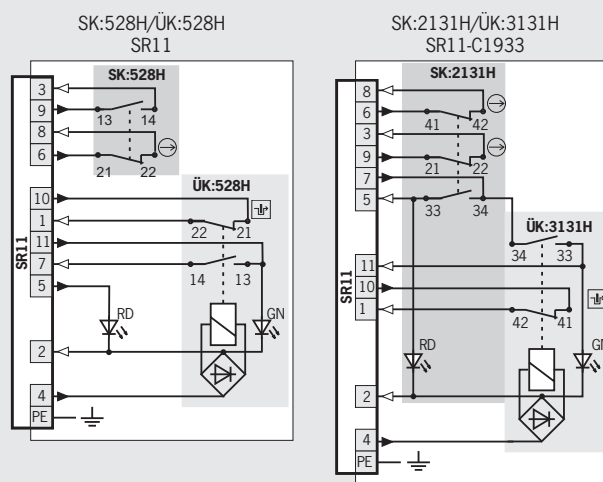
**Conector SR11**  
11 polos + PE

**Plano de dimensiones** Cabezal actuador a la izquierda simétrico



Conector hembra en la página 128

**Esquemas de conexiones** Actuador introducido y bloqueado



Funciones de conmutación en los datos técnicos de la página 180

Control del solenoide  
 Control de la puerta

**Tabla de pedido**

Serie	Conexión	Bloqueo	Cabeza del interruptor	Elemento interruptor	Versión	Tapa negra
						24 V
TZ	SR11 Conector	1 Mecánico	LE A la izquierda	SK: 528H, 1 NC ⊖ + 1 NO	C1933 <sup>1)</sup> Cableado alternativo	070828 TZ1LE024SR11
				ÜK: 528H, 1 NC ⊕ + 1 NO		083230 <sup>1)</sup> TZ1LE024SR11VAB-C1933
		RE A la derecha	SK: 528H, 1 NC ⊖ + 1 NO	070826 TZ1RE024SR11		
			ÜK: 528H, 1 NC ⊕ + 1 NO	083231 TZ1RE024SR11VAB-C1933		
2 Eléctrico	LE A la izquierda	SK: 528H, 1 NC ⊖ + 1 NO	C1933 <sup>1)</sup> Cableado alternativo	070958 TZ2LE024SR11		
		ÜK: 528H, 1 NC ⊕ + 1 NO		070957 TZ2RE024SR11		
RE A la derecha	SK: 528H, 1 NC ⊖ + 1 NO					
	ÜK: 528H, 1 NC ⊕ + 1 NO					

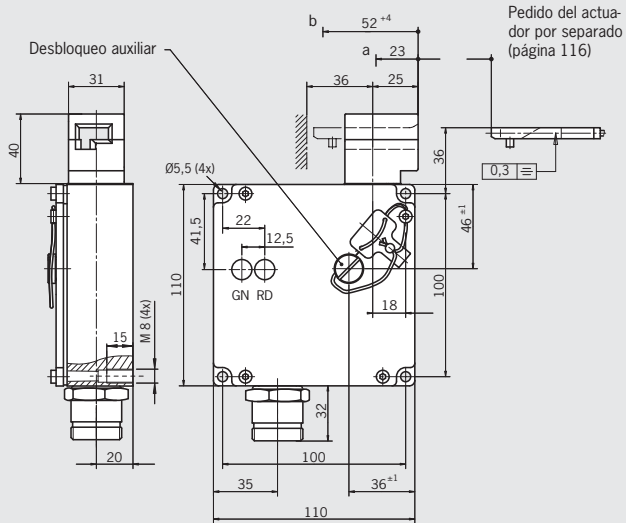
1) Sin homologación DGUV

# Interruptores de seguridad de tipo 2, carcasa metálica **EUCHNER**



**Conector MR12**  
11 polos + PE

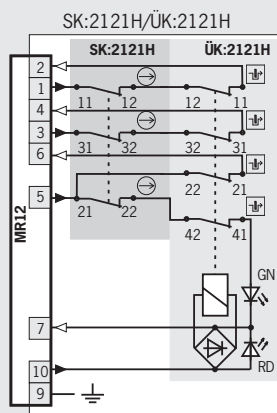
**Plano de dimensiones** Cabezal actuador a la izquierda simétrico



Conector hembra en la página 131

Desplegar

**Esquemas de conexiones** Actuador introducido y bloqueado



Funciones de conmutación en los datos técnicos de la página 180

- Control del solenoide
- Control de la puerta

**Tabla de pedido**

Serie	Conexión	Bloqueo	Cabeza del interruptor	Elemento interruptor	Tapa roja	
					24 V	
TZ	MR12 Conector	1 Mecánico	LE A la izquierda	SK: 2121H, 4 NC ÜK: 2121H, 4 NC	<b>083190</b>	TZ1LE024BHAVFG-RC1924
			RE A la derecha	SK: 2121H, 4 NC ÜK: 2121H, 4 NC	<b>083191</b>	TZ1RE024BHAVFG-RC1924

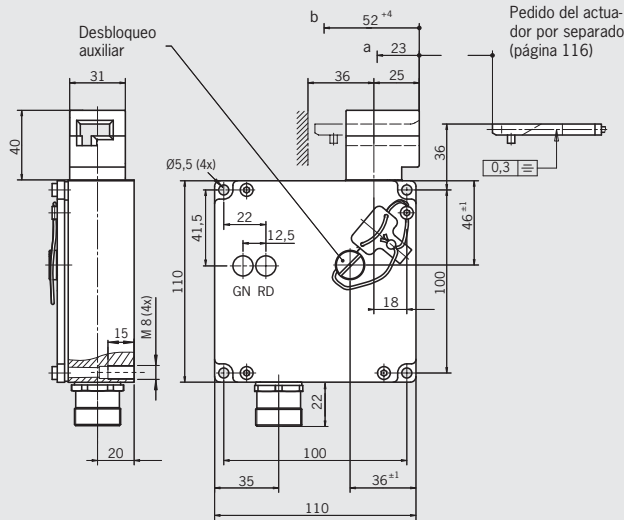
Datos técnicos en la página 163

# Interruptores de seguridad de tipo 2, carcasa metálica **EUCHNER**



**Conector M23 (RC18)**  
18 polos + PE

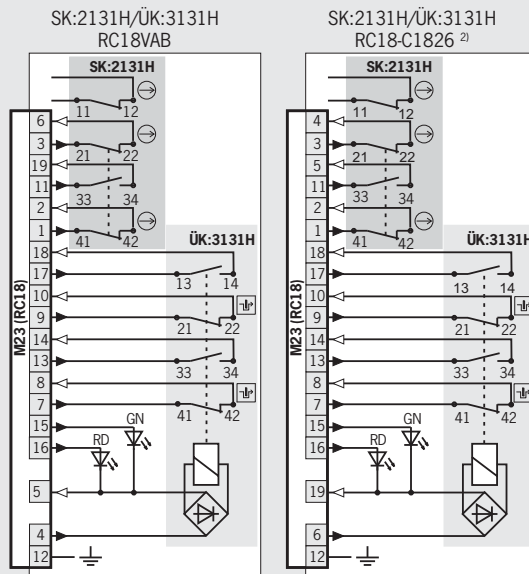
**Plano de dimensiones** Cabezal actuador a la izquierda simétrico



Conector hembra en la página 129

**Esquemas de conexiones**

Actuador introducido y bloqueado



Funciones de conmutación en los datos técnicos de la página 180

□ Control del solenoide  
■ Control de la puerta

**Tabla de pedido**

Serie	Conexión	Bloqueo	Cabeza del interruptor	Elemento interruptor	Versión	Tapa negra
						24 V
TZ	M23 (RC18) Conector	1 Mecánico	LE A la izquierda	SK: 2131H, 3 NC ⊖ + 1 NO ÜK: 3131H, 2 NC ⊕ + 2 NO	C1826 Cableado	084242 TZ1LE024RC18VAB
			RE A la derecha	SK: 2131H, 3 NC ⊖ + 1 NO ÜK: 3131H, 2 NC ⊕ + 2 NO		084246 <sup>2)</sup> TZ1LE024RC18VAB-C1826
		2 Eléctrico	LE A la izquierda	SK: 2131H, 3 NC ⊖ + 1 NO ÜK: 3131H, 2 NC ⊕ + 2 NO	C1826 Cableado	084243 TZ1RE024RC18VAB
			RE A la derecha	SK: 2131H, 3 NC ⊖ + 1 NO ÜK: 3131H, 2 NC ⊕ + 2 NO		084247 <sup>2)</sup> TZ1RE024RC18VAB-C1826
						085180 <sup>2)</sup> TZ2LE024RC18VAB-C1826
						085181 <sup>2)</sup> TZ2RE024RC18VAB-C1826

2) **Importante:** ¡Utilice un conector hembra adecuado con la opción C1825!



# Interruptores de seguridad de tipo 2, carcasa metálica **EUCHNER**

## Interruptor de seguridad TZ con bloqueo y monitorización de bloqueo



- ▶ Dispositivo de desbloqueo de emergencia en la parte frontal
- ▶ Dos indicadores LED, rojo y verde
- ▶ Conector
- ▶ Cabezal actuador montado a la derecha o la izquierda



**Dirección de ataque**  
Horizontal  
Regulable en intervalos de 90°

**Desbloqueo de emergencia**  
Sirve para desbloquear el dispositivo de bloqueo sin la ayuda de una herramienta. Para desactivar el bloqueo y restablecer la capacidad de funcionamiento es necesaria una restauración manual.

**Tensión de servicio del solenoide e indicador de función LED**  
Están disponibles los siguientes rangos de tensión:  
▶ 24 V CA/CC -15 %, +10 %

- Tipos de bloqueo**
- TZ1** Principio de bloqueo sin tensión, bloqueo mediante fuerza de resorte. Desbloqueo aplicando tensión en el electroimán.
  - TZ2** Principio de bloqueo con tensión, bloqueo aplicando tensión en el electroimán. Desbloqueo mediante fuerza de resorte.

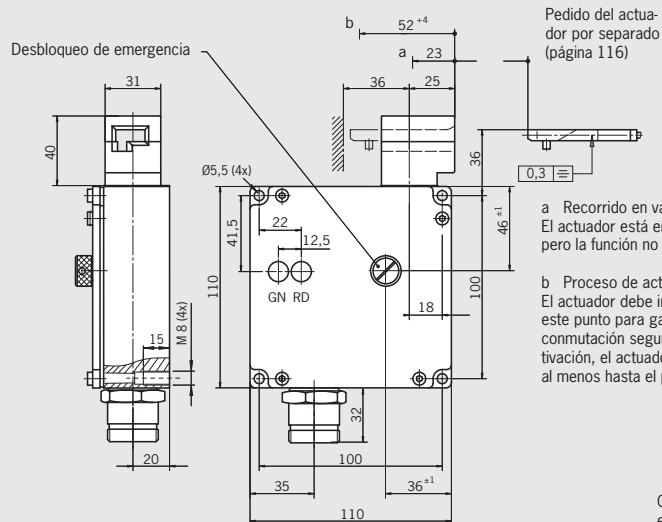
**Elementos interruptores** (véase también la página 14/15)  
**SK** Para supervisión de la posición de la puerta/actuador  
**ÜK** Para supervisión del bloqueo (electroimán incorporado)

Combinaciones disponibles en la tabla de pedido:  
▶ **528H** Contacto de conmutación de acción lenta 1 NC ⊕ + 1 NO  
▶ **2121H** Contacto de conmutación de acción lenta 4 NC ⊕

**Conector MR8**  
7 polos + PE

**Conector MR10**  
9 polos + PE

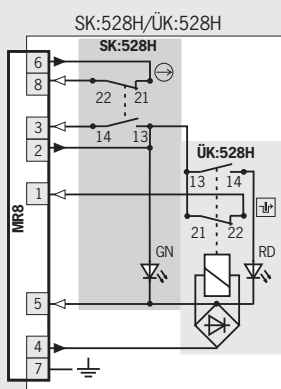
### Plano de dimensiones Cabezal actuador a la izquierda simétrico



Conector hembra en la página 131

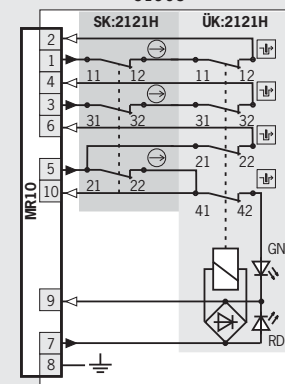
### Esquemas de conexiones

Actuador introducido y bloqueado



Funciones de conmutación en los datos técnicos de la página 180

SK:2121H/ÜK:2121H  
-C1903



Funciones de conmutación en los datos técnicos de la página 180

### Tabla de pedido

Serie	Conexión	Bloqueo	Cabeza del interruptor	Elemento interruptor	Versión	Tapa negra		Tapa roja	
						24 V	24 V	24 V	24 V
TZ	MR8 Conector	1 Mecánico	LE A la izquierda	SK: 528H, 1 NC ⊕ + 1 NO ÜK: 528H, 1 NC ⊕ + 1 NO	Desbloqueo de emergencia no precintable	054964 TZ1LE024PGOR8C	-	-	-
			RE A la derecha	SK: 528H, 1 NC ⊕ + 1 NO ÜK: 528H, 1 NC ⊕ + 1 NO	Desbloqueo de emergencia no precintable	059920 TZ1RE024PGOR8C	-	-	-
	MR10 Conector	1 Mecánico	LE A la izquierda	SK: 2121H, 4 NC ⊕ ÜK: 2121H, 4 NC ⊕	Desbloqueo de emergencia no precintable	-	082095 TZ1LE024BHA-C1903	-	-
			RE A la derecha	SK: 2121H, 4 NC ⊕ ÜK: 2121H, 4 NC ⊕	Desbloqueo de emergencia no precintable	-	082096 TZ1RE024BHA-C1903	-	-
		2 Eléctrico	LE A la izquierda	SK: 2121H, 4 NC ⊕ ÜK: 2121H, 4 NC ⊕	Desbloqueo de emergencia no precintable	-	082083 TZ2LE024BHA-C1903	-	-
			RE A la derecha	SK: 2121H, 4 NC ⊕ ÜK: 2121H, 4 NC ⊕	Desbloqueo de emergencia no precintable	-	082084 TZ2RE024BHA-C1903	-	-

# Interruptores de seguridad de tipo 2, carcasa metálica EUCHNER

## Interruptor de seguridad TZ con bloqueo y monitorización de bloqueo

- ▶ Desbloqueo auxiliar en la parte frontal
- ▶ Chapa protectora para cabeza del interruptor
- ▶ Dos indicadores LED, rojo y verde
- ▶ Conector opcional
- ▶ Cabezal actuador montado a la derecha o la izquierda



**Dirección de ataque**  
Horizontal  
Regulable en intervalos de 90°

**Desbloqueo auxiliar**  
Sirve para desbloquear el dispositivo de bloqueo con la ayuda de una herramienta. Puede colocarse un precinto como seguro contra manipulaciones. Kit de precintado y herramienta auxiliar adjuntos (en versiones con conectores, precinto ya premontado).

**Chapa protectora para cabeza del interruptor**  
Dificulta aún más una manipulación del interruptor.

**Tensión de servicio del solenoide e indicador de función LED**

- El siguiente rango de tensión está disponible:
- ▶ 24 V CA/CC -15 %, +10 %

**Tipos de bloqueo**

- TZ1** Principio de bloqueo sin tensión, bloqueo mediante fuerza de resorte. Desbloqueo aplicando tensión en el electroimán.
- TZ2** Principio de bloqueo con tensión, bloqueo aplicando tensión en el electroimán. Desbloqueo mediante fuerza de resorte.

**Elementos interruptores** (véase también la página 14/15)

- SK** Para supervisión de la posición de la puerta/actuador
- ÜK** Para supervisión del bloqueo (electroimán incorporado)

Combinaciones disponibles en la tabla de pedido:

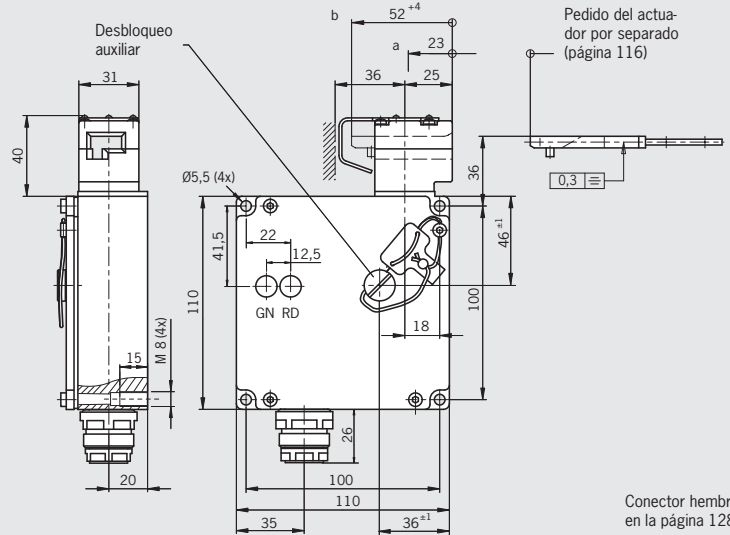
- ▶ **528H** Contacto de conmutación de acción lenta 1 NC ⊕ + 1 NO
- ▶ **2131H** Contacto de conmutación de acción lenta 3 NC ⊕ + 1 NO
- ▶ **3131H** Contacto de conmutación de acción lenta 2 NC ⊕ + 2 NO



**Conector SR6**  
6 polos + PE

**Conector SR11**  
11 polos + PE

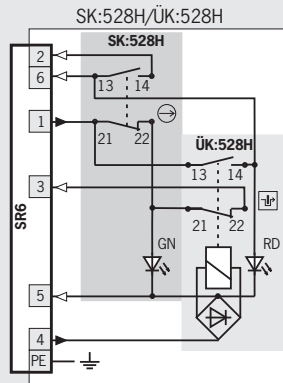
**Plano de dimensiones** Cabezal actuador a la izquierda simétrico



Conector hembra en la página 128

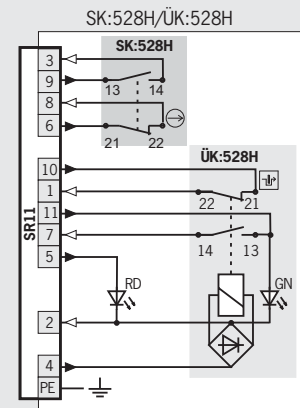
**Esquemas de conexiones**

Actuador introducido y bloqueado



Funciones de conmutación en los datos técnicos de la página 180

- Control del solenoide
- Control de la puerta



Funciones de conmutación en los datos técnicos de la página 180

- Control del solenoide
- Control de la puerta

**Tabla de pedido**

Serie	Conexión	Bloqueo	Cabeza del interruptor	Elemento interruptor	Versión	Tapa negra	
						24 V	
TZ	SR6 Conector	1 Mecánico	LE izquierda	SK: 528H, 1 NC ⊕ + 1 NO ÜK: 528H, 1 NC ⊕ + 1 NO	Con chapa protectora	<b>059694</b> TZ1LE024SR6-C1677	
			RE derecha	SK: 528H, 1 NC ⊕ + 1 NO ÜK: 528H, 1 NC ⊕ + 1 NO	Con chapa protectora	<b>059692</b> TZ1RE024SR6-C1677	
		2 Eléctrico	LE izquierda	SK: 528H, 1 NC ⊕ + 1 NO ÜK: 528H, 1 NC ⊕ + 1 NO	Con chapa protectora	<b>059852</b> TZ2LE024SR6-C1677	
			RE derecha	SK: 528H, 1 NC ⊕ + 1 NO ÜK: 528H, 1 NC ⊕ + 1 NO	Con chapa protectora	<b>059699</b> TZ2RE024SR6-C1677	
	SR11 Conector	1 Mecánico	LE izquierda	SK: 528H, 1 NC ⊕ + 1 NO ÜK: 528H, 1 NC ⊕ + 1 NO	Con chapa protectora	<b>093860</b> TZ1LE024SR11-093860	
			RE derecha	SK: 528H, 1 NC ⊕ + 1 NO ÜK: 528H, 1 NC ⊕ + 1 NO	Con chapa protectora	<b>093861</b> TZ1RE024SR11-093861	

Sujeto a modificaciones técnicas sin previo aviso. Todo error tipográfico, omisión o modificación nos exime de cualquier responsabilidad.

Desplegar

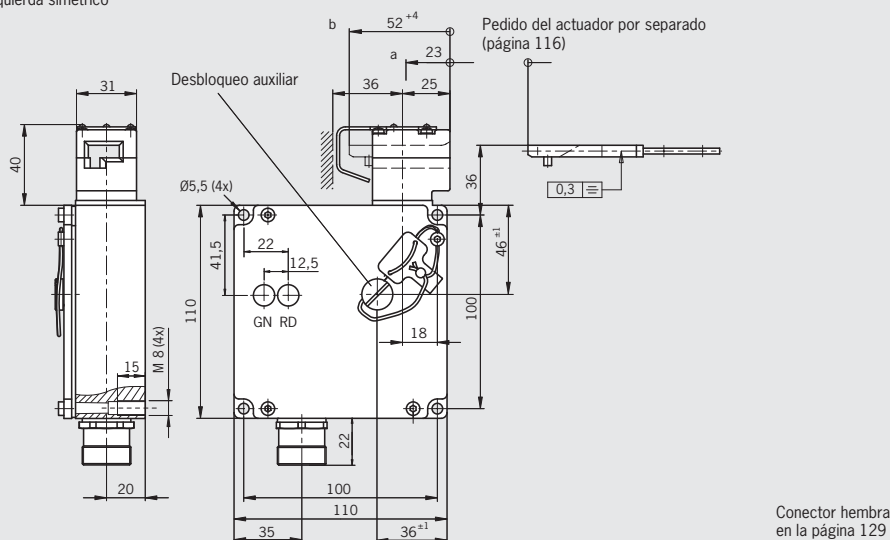
Datos técnicos en la página 163

# Interruptores de seguridad de tipo 2, carcasa metálica **EUCHNER**

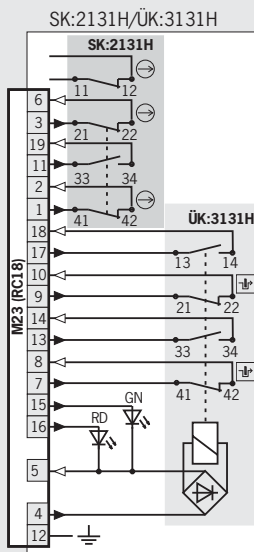


**Conector M23 (RC18)**  
18 polos + PE

**Plano de dimensiones** Cabezal actuador a la izquierda simétrico



**Esquemas de conexiones** Actuador introducido y bloqueado



Funciones de conmutación en los datos técnicos de la página 180

Control del solenoide  
 Control de la puerta

**Tabla de pedido**

Serie	Conexión	Bloqueo	Cabeza del interruptor	Elemento interruptor	Versión	Tapa negra
						24 V
TZ	M23 (RC18) Conector	1 Mecánico	LE A la izquierda	SK: 2131H, 3 NC ⊖ + 1 NO ÜK: 3131H, 2 NC ⊕ + 2 NO	Con chapa protectora	<b>093862</b> TZ1LE024RC18VAB-093862
			RE A la derecha	SK: 2131H, 3 NC ⊖ + 1 NO ÜK: 3131H, 2 NC ⊕ + 2 NO	Con chapa protectora	<b>093863</b> TZ1RE024RC18VAB-093863



# Interruptores de seguridad de tipo 2, carcasa metálica **EUCHNER**

## Interruptor de seguridad TZ con bloqueo y monitorización de bloqueo



- ▶ Dispositivo de desbloqueo en la parte delantera con pulsador
- ▶ Dos indicadores LED, rojo y verde
- ▶ Conector opcional
- ▶ Cabezal actuador montado a la derecha o la izquierda



### Dirección de ataque

Horizontal  
Regulable en intervalos de 90°

### Desbloqueo

Sirve para desbloquear el dispositivo de bloqueo sin la ayuda de una herramienta. Es posible desactivar el bloqueo y restablecer la capacidad de funcionamiento de forma manual, sin necesidad de medios auxiliares.

### Tensión de servicio del solenoide e indicador de función LED

El siguiente rango de tensión está disponible:  
▶ 24 V CA/CC -15 %, +10 %

### Tipos de bloqueo

**TZ1** Principio de bloqueo sin tensión, bloqueo mediante fuerza de resorte. Desbloqueo aplicando tensión en el electroimán.

**TZ2** Principio de bloqueo con tensión, bloqueo aplicando tensión en el electroimán. Desbloqueo mediante fuerza de resorte.

### Elementos interruptores (véase también la página 14/15)

**SK** Para supervisión de la posición de la puerta/actuador

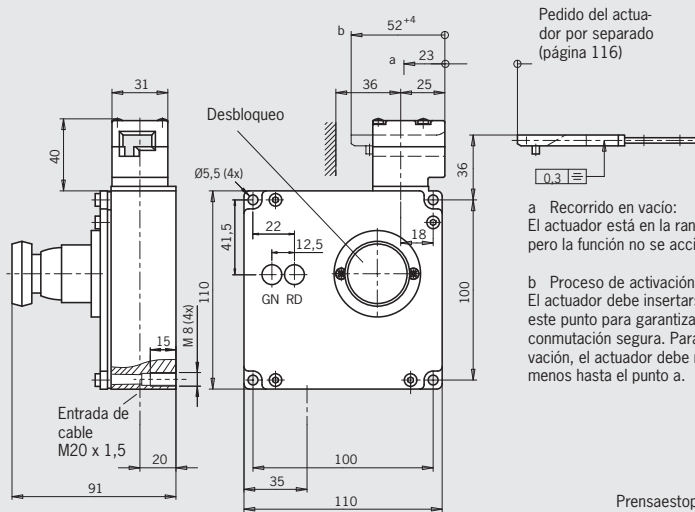
**ÜK** Para supervisión del bloqueo (electroimán incorporado)

Combinaciones disponibles en la tabla de pedido:

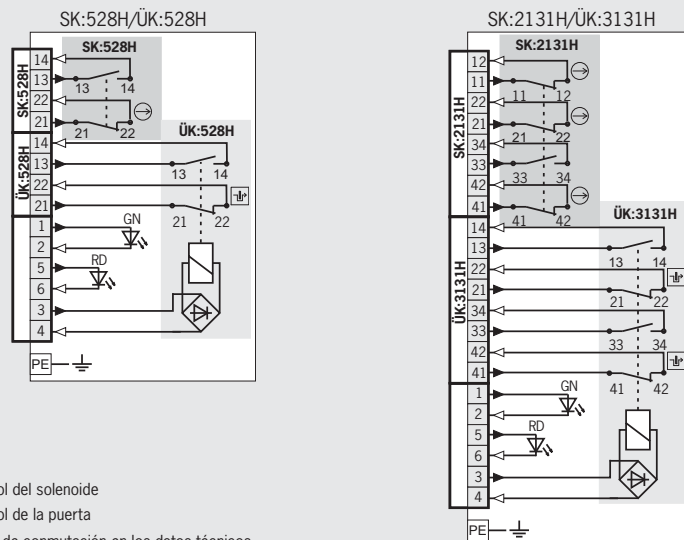
- ▶ **528H** Contacto de conmutación de acción lenta 1 NC ⊖ + 1 NO
- ▶ **2131H** Contacto de conmutación de acción lenta 3 NC ⊖ + 1 NO
- ▶ **3131H** Contacto de conmutación de acción lenta 2 NC ⊖ + 2 NO

### Entrada de cable M20 x 1,5

### Plano de dimensiones Cabezal actuador a la izquierda simétrico



### Esquemas de conexiones Actuador introducido y bloqueado



### Tabla de pedido

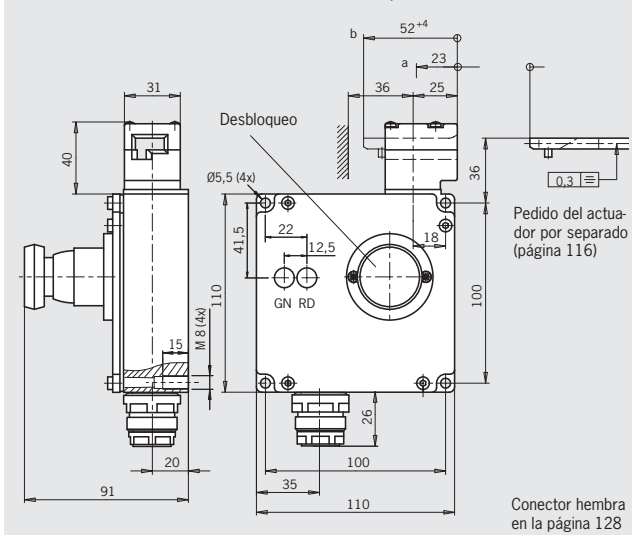
Serie	Conexión	Bloqueo	Cabeza del interruptor	Elemento interruptor	Versión	Tapa negra
						24 V
TZ	M20x1,5	1 Mecánico	LE A la izquierda	SK: 528H, 1 NC ⊖ + 1 NO ÜK: 528H, 1 NC ⊕ + 1 NO	Desbloqueo (pulsador azul)	<b>089477</b> TZ1LE024M-C1816
			RE A la derecha	SK: 528H, 1 NC ⊖ + 1 NO ÜK: 528H, 1 NC ⊕ + 1 NO	Desbloqueo (pulsador azul)	<b>096901</b> TZ1RE024M-C1816
		2 Eléctrico	LE A la izquierda	SK: 528H, 1 NC ⊖ + 1 NO ÜK: 528H, 1 NC ⊕ + 1 NO	Desbloqueo (pulsador azul)	<b>087992</b> TZ2LE024M-C1816
			RE A la derecha	SK: 2131H, 3 NC ⊖ + 1 NO ÜK: 3131H, 2 NC ⊕ + 2 NO	Desbloqueo (pulsador azul)	<b>089455</b> TZ2LE024MVAB-C1823
			LE A la izquierda	SK: 528H, 1 NC ⊖ + 1 NO ÜK: 528H, 1 NC ⊕ + 1 NO	Desbloqueo (pulsador azul)	<b>087993</b> TZ2RE024M-C1816
		RE A la derecha	SK: 2131H, 3 NC ⊖ + 1 NO ÜK: 3131H, 2 NC ⊕ + 2 NO	Desbloqueo (pulsador azul)	<b>089456</b> TZ2RE024MVAB-C1823	

# Interruptores de seguridad de tipo 2, carcasa metálica **EUCHNER**

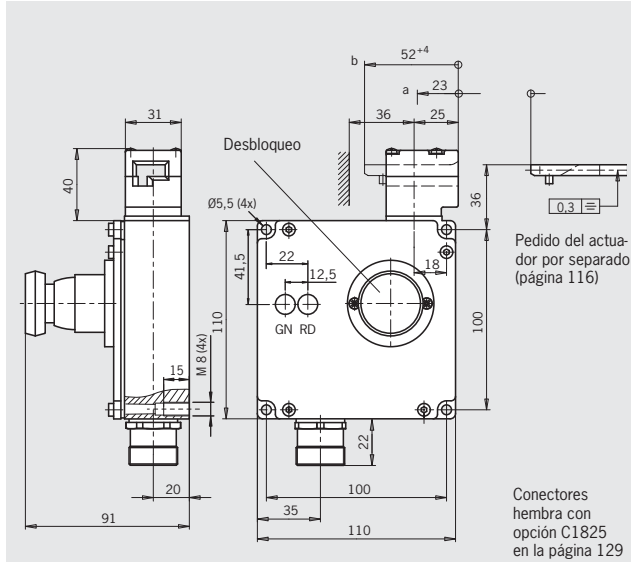


## Conector SR11 11 polos + PE

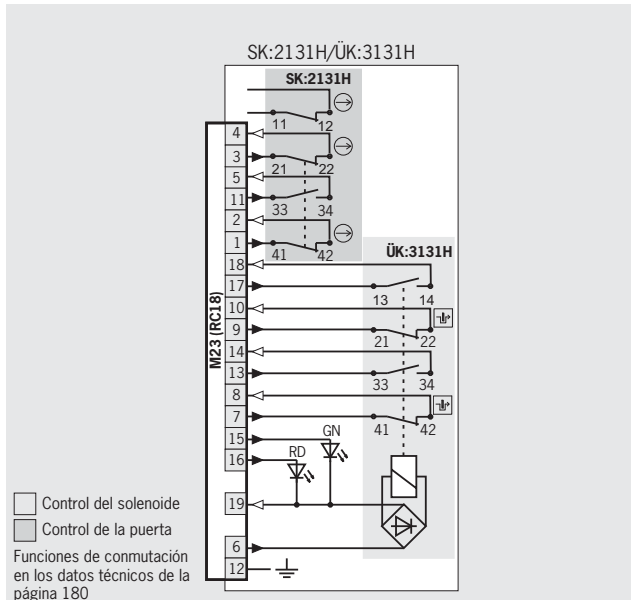
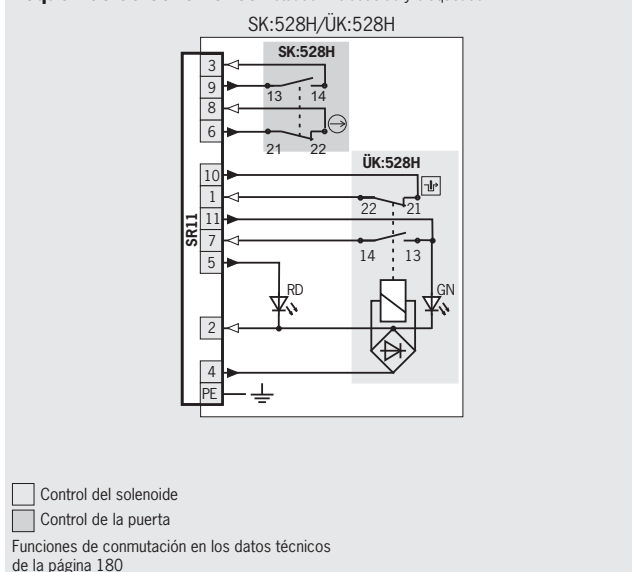
### Plano de dimensiones Cabecal actuator a la izquierda simétrico



## Conector M23 (RC18) 18 polos + PE



### Esquemas de conexiones Actuator introducido y bloqueado



### Tabla de pedido

Serie	Conexión	Bloqueo	Cabeza del interruptor	Elemento interruptor	Versión	Tapa negra
						24 V
TZ	SR11 Conector	1 Mecánico	LE A la izquierda	SK: 528H, 1 NC ⊕ + 1 NO ÜK: 528H, 1 NC ⊕ + 1 NO	Desbloqueo (pulsador azul)	<b>077044</b> TZ1LE024SR11-C1816
			RE A la derecha	SK: 528H, 1 NC ⊕ + 1 NO ÜK: 528H, 1 NC ⊕ + 1 NO	Desbloqueo (pulsador azul)	<b>077042</b> TZ1RE024SR11-C1816
	M23 (RC18) <sup>1)</sup> Conector	1 Mecánico	LE A la izquierda	SK: 2131H, 3 NC ⊕ + 1 NO ÜK: 3131H, 2 NC ⊕ + 2 NO	Desbloqueo (pulsador azul)	<b>088090</b> TZ1LE024RC18VAB-C1823
			RE A la derecha	SK: 2131H, 3 NC ⊕ + 1 NO ÜK: 3131H, 2 NC ⊕ + 2 NO	Desbloqueo (pulsador azul)	<b>088091</b> TZ1RE024RC18VAB-C1823

1) **Importante:** ¡Utilice un conector hembra adecuado con la opción C1825!

# Interruptores de seguridad de tipo 2, carcasa metálica **EUCHNER**

## Interruptor de seguridad TZ con bloqueo y monitorización de bloqueo



- ▶ Dispositivo de desbloqueo de emergencia en la parte delantera con botón giratorio
- ▶ Chapa protectora para cabeza del interruptor opcional
- ▶ Dos indicadores LED, rojo y verde
- ▶ Conector
- ▶ Cabezal actuador montado a la derecha o la izquierda



### Dirección de ataque

Horizontal  
Regulable en intervalos de 90°

### Desbloqueo de emergencia

Sirve para desbloquear el dispositivo de bloqueo sin la ayuda de una herramienta. Para desactivar el bloqueo y restablecer la capacidad de funcionamiento es necesaria una restauración manual. Puede colocarse un precinto como seguro contra manipulaciones. Kit de precintado y herramienta auxiliar adjuntos (en versiones con conectores, precinto ya premontado).

### Chapa protectora para cabeza del interruptor

Dificulta aún más una manipulación del interruptor.

### Tensión de servicio del solenoide e indicador de función LED

El siguiente rango de tensión está disponible:  
▶ 24 V CA/CC -15 %, +10 %

### Tipos de bloqueo

- TZ1** Principio de bloqueo sin tensión, bloqueo mediante fuerza de resorte. Desbloqueo aplicando tensión en el electroimán.
- TZ2** Principio de bloqueo con tensión, bloqueo aplicando tensión en el electroimán. Desbloqueo mediante fuerza de resorte.

### Elementos interruptores (véase también la página 14/15)

**SK** Para supervisión de la posición de la puerta/actuador

**ÜK** Para supervisión del bloqueo (electroimán incorporado)

Combinaciones disponibles en la tabla de pedido:

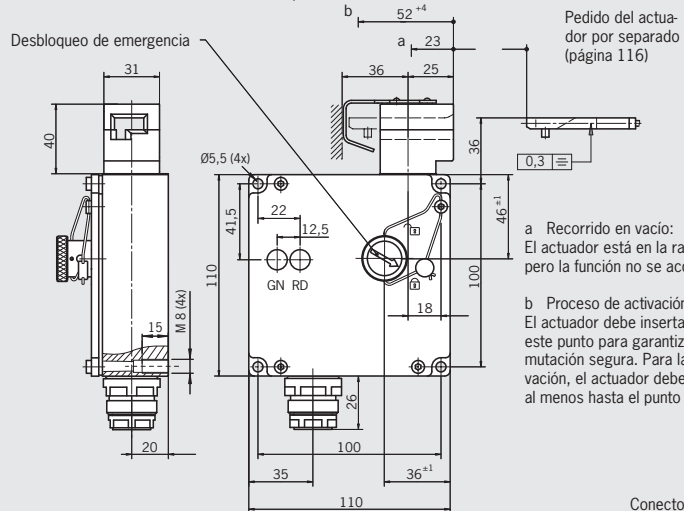
- ▶ **528H** Contacto de conmutación de acción lenta 1 NC ⊕ + 1 NO
- ▶ **2131H** Contacto de conmutación de acción lenta 3 NC ⊕ + 1 NO
- ▶ **3131H** Contacto de conmutación de acción lenta 2 NC ⊕ + 2 NO

### Tabla de pedido

Serie	Conexión	Bloqueo	Cabeza del interruptor	Elemento interruptor	Versión	Tapa negra
						24 V
TZ	SR11 Conector	1 Mecánico	LE A la izquierda	SK: <b>528H</b> , 1 NC ⊕ + 1 NO ÜK: <b>528H</b> , 1 NC ⊕ + 1 NO	Desbloqueo de emergencia (botón giratorio), con chapa protectora	-
			RE A la derecha	SK: <b>528H</b> , 1 NC ⊕ + 1 NO ÜK: <b>528H</b> , 1 NC ⊕ + 1 NO	Desbloqueo de emergencia (botón giratorio), con chapa protectora	<b>094343</b> TZ1RE024SR11-094343

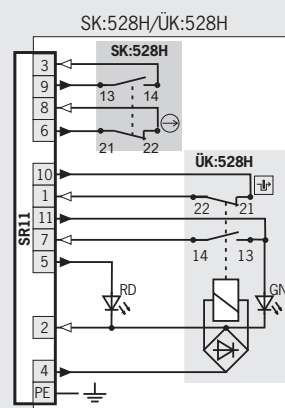
### Conector SR11 con chapa protectora 11 polos + PE

### Plano de dimensiones Cabezal actuador a la izquierda simétrico



Conector hembra en la página 128

### Esquemas de conexiones Actuador introducido y bloqueado



Funciones de conmutación en los datos técnicos de la página 180

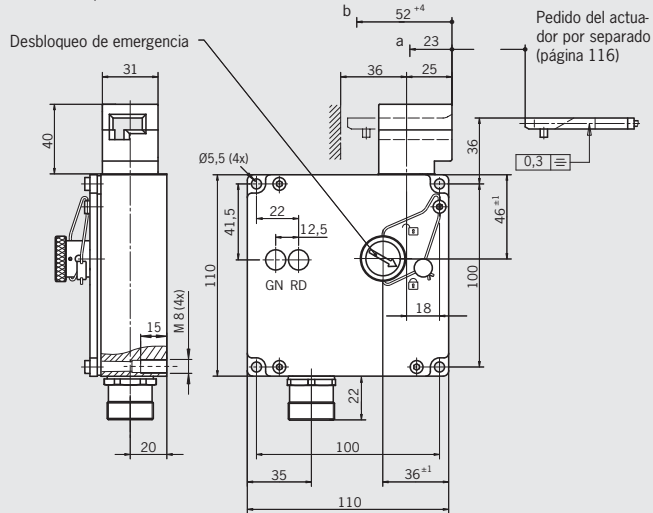
□ Control del solenoide  
■ Control de la puerta

# Interruptores de seguridad de tipo 2, carcasa metálica EUCHNER



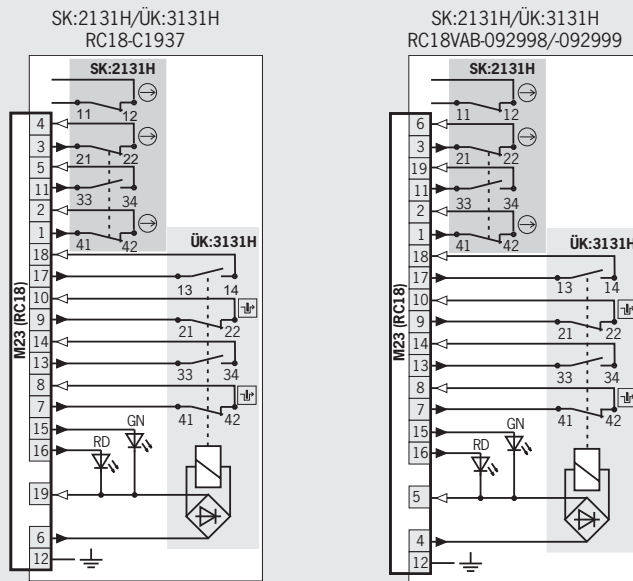
**Conector M23 (RC18)**  
18 polos + PE

**Plano de dimensiones** Cabezal actuador a la izquierda simétrico



Conectores hembra con opción C1825 en la página 129

**Esquemas de conexiones**  
Actuador introducido y bloqueado



Funciones de conmutación en los datos técnicos de la página 180

□ Control del solenoide  
■ Control de la puerta

**Tabla de pedido**

Serie	Conexión	Bloqueo	Cabeza del interruptor	Elemento interruptor	Versión	Tapa negra
						24 V
TZ	M23 (RC18) <sup>1)</sup> Conector	1 Mecánico	LE A la izquierda	SK: 2131H, 3 NC ⊕ + 1 NO ÜK: 3131H, 2 NC ⊕ + 2 NO	Desbloqueo de emergencia (botón giratorio)	<b>074260</b> TZ1LE024RC18VAB-C1937
			RE A la derecha	SK: 2131H, 3 NC ⊕ + 1 NO ÜK: 3131H, 2 NC ⊕ + 2 NO	Desbloqueo de emergencia (botón giratorio)	<b>074261</b> TZ1RE024RC18VAB-C1937
		2 Eléctrico	LE A la izquierda	SK: 2131H, 3 NC ⊕ + 1 NO ÜK: 3131H, 2 NC ⊕ + 2 NO	Desbloqueo de emergencia (botón giratorio)	<b>100778</b> TZ2LE024RC18VAB-C1937
			RE A la derecha	SK: 2131H, 3 NC ⊕ + 1 NO ÜK: 3131H, 2 NC ⊕ + 2 NO	Desbloqueo de emergencia (botón giratorio)	<b>100777</b> TZ2RE024RC18VAB-C1937
	M23 (RC18) Conector	1 Mecánico	LE A la izquierda	SK: 2131H, 3 NC ⊕ + 1 NO ÜK: 3131H, 2 NC ⊕ + 2 NO	Desbloqueo de emergencia (botón giratorio), cableado alternativo	<b>092998</b> TZ1LE024RC18VAB-092998
			RE A la derecha	SK: 2131H, 3 NC ⊕ + 1 NO ÜK: 3131H, 2 NC ⊕ + 2 NO	Desbloqueo de emergencia (botón giratorio), cableado alternativo	<b>092999</b> TZ1RE024RC18VAB-092999

1) **Importante:** ¡Utilice un conector hembra adecuado con la opción C1825!

# Interruptores de seguridad de tipo 2, carcasa metálica **EUCHNER**

## Interruptor de seguridad TZ con bloqueo y monitorización de bloqueo



- ▶ Desbloqueo auxiliar en la parte frontal
- ▶ Dispositivo de desbloqueo antipánico en la parte posterior con un pulsador con llave
- ▶ Dos indicadores LED, rojo y verde
- ▶ Conector opcional
- ▶ Cabezal actuador montado a la derecha o la izquierda



### Dirección de ataque



Horizontal  
Regulable en intervalos de 90°

### Desbloqueo antipánico

Sirve para desbloquear el dispositivo de bloqueo desde la zona de peligro sin la ayuda de una herramienta en caso de peligro. Solo es posible anular el bloqueo y restablecer la operatividad del sistema con la correspondiente llave suministrada (el material de suministro incluye 2 llaves).

### Tensión de servicio del solenoide e indicador de función LED

El siguiente rango de tensión está disponible:  
▶ 24 V CA/CC -15 %, +10 %

### Tipos de bloqueo

- TZ1** Principio de bloqueo sin tensión, bloqueo mediante fuerza de resorte. Desbloqueo aplicando tensión en el electroimán.
- TZ2** Principio de bloqueo con tensión, bloqueo aplicando tensión en el electroimán. Desbloqueo mediante fuerza de resorte.

### Elementos interruptores (véase también la página 14/15)

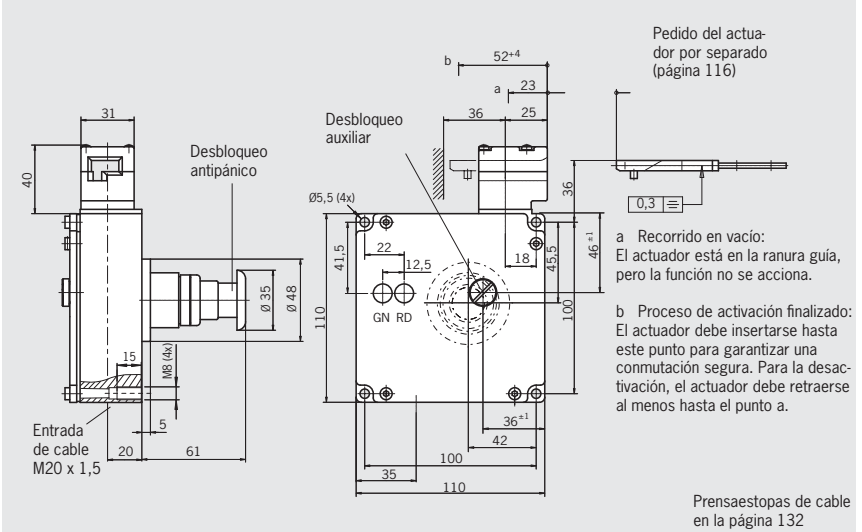
- SK** Para supervisión de la posición de la puerta/actuador
- ÜK** Para supervisión del bloqueo (electroimán incorporado)

Combinaciones disponibles en la tabla de pedido:

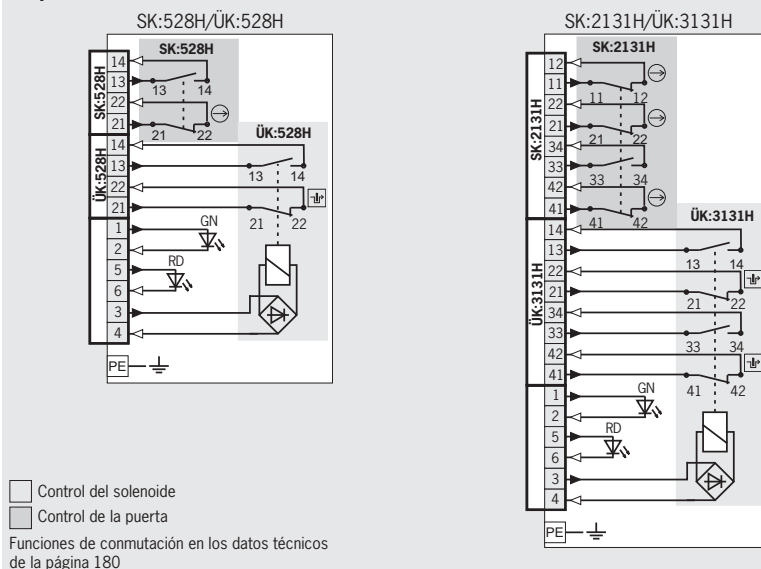
- ▶ **528H** Contacto de conmutación de acción lenta 1 NC ⊕ + 1 NO
- ▶ **2131H** Contacto de conmutación de acción lenta 3 NC ⊕ + 1 NO
- ▶ **3131H** Contacto de conmutación de acción lenta 2 NC ⊕ + 2 NO

### Entrada de cable M20 x 1,5

### Plano de dimensiones Cabezal actuador a la izquierda simétrico



### Esquemas de conexiones Actuador introducido y bloqueado



### Tabla de pedido

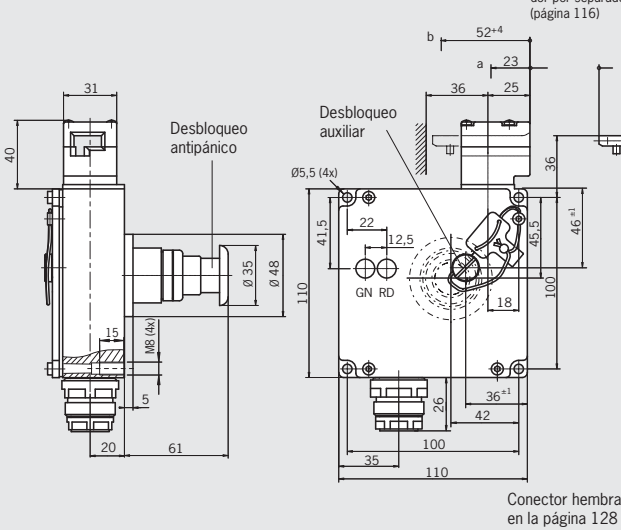
Serie	Conexión	Bloqueo	Cabeza del interruptor	Elemento interruptor	Versión	Tapa negra	
						24 V	
TZ	M20x1,5	1 Mecánico	LE A la izquierda	SK: 528H, 1 NC ⊕ + 1 NO	Desbloqueo antipánico	<b>087990</b>	
				ÜK: 528H, 1 NC ⊕ + 1 NO	(pulsador rojo con llave)	TZ1LE024M-C1815	
			RE A la derecha	SK: 2131H, 3 NC ⊕ + 1 NO	Desbloqueo antipánico	<b>089468</b>	
				ÜK: 3131H, 2 NC ⊕ + 2 NO	(pulsador rojo con llave)	TZ1LE024MVAB-C1828	
		2 Eléctrico	LE A la izquierda	SK: 528H, 1 NC ⊕ + 1 NO	Desbloqueo antipánico	<b>087991</b>	
				ÜK: 528H, 1 NC ⊕ + 1 NO	(pulsador rojo con llave)	TZ1RE024M-C1815	
			RE A la derecha	SK: 2131H, 3 NC ⊕ + 1 NO	Desbloqueo antipánico	<b>089469</b>	
				ÜK: 3131H, 2 NC ⊕ + 2 NO	(pulsador rojo con llave)	TZ1RE024MVAB-C1828	
			LE A la izquierda	SK: 528H, 1 NC ⊕ + 1 NO	Desbloqueo antipánico	<b>089460</b>	
				ÜK: 528H, 1 NC ⊕ + 1 NO	(pulsador rojo con llave)	TZ2LE024M-C1815	
				RE A la derecha	SK: 2131H, 3 NC ⊕ + 1 NO	Desbloqueo antipánico	<b>087290</b>
					ÜK: 3131H, 2 NC ⊕ + 2 NO	(pulsador rojo con llave)	TZ2LE024MVAB-C1828
					SK: 528H, 1 NC ⊕ + 1 NO	Desbloqueo antipánico	<b>089461</b>
					ÜK: 528H, 1 NC ⊕ + 1 NO	(pulsador rojo con llave)	TZ2RE024M-C1815
				SK: 2131H, 3 NC ⊕ + 1 NO	Desbloqueo antipánico	<b>087291</b>	
				ÜK: 3131H, 2 NC ⊕ + 2 NO	(pulsador rojo con llave)	TZ2RE024MVAB-C1828	

# Interruptores de seguridad de tipo 2, carcasa metálica EUCHNER

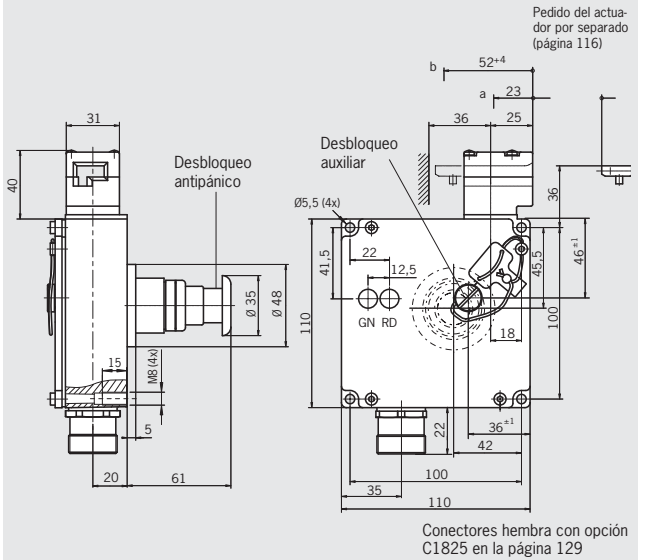


## Conector SR11 11 polos + PE

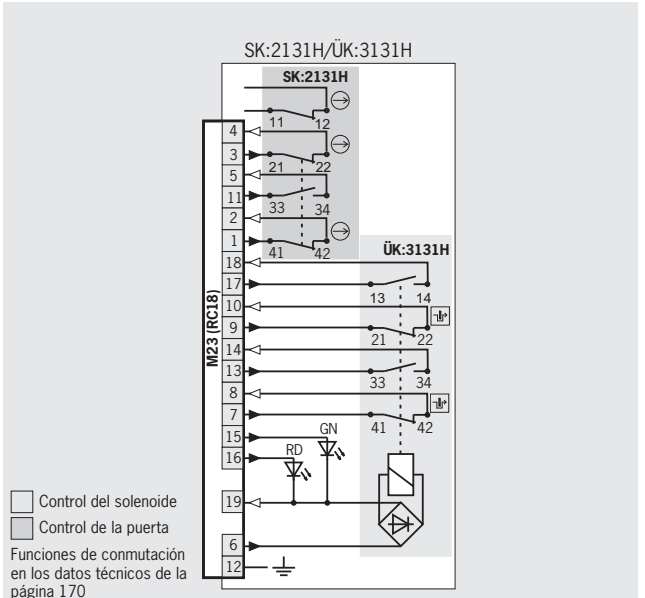
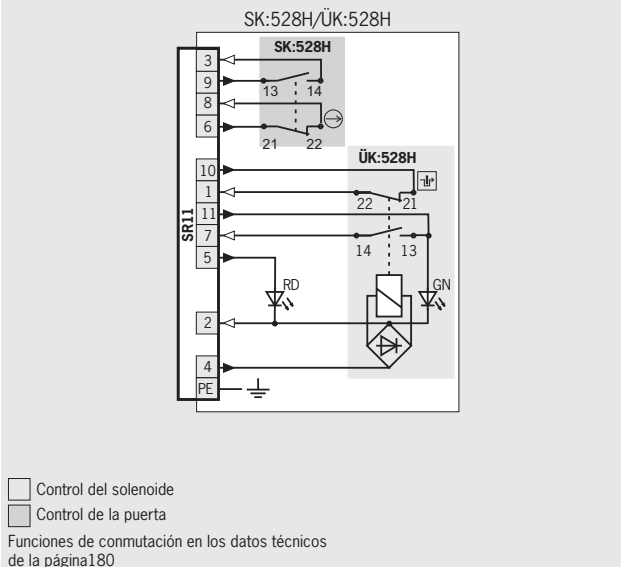
### Plano de dimensiones Cabezal actuador a la izquierda simétrico



## Conector M23 (RC18) 18 polos + PE



### Esquemas de conexiones Actuador introducido y bloqueado



### Tabla de pedido

Serie	Conexión	Bloqueo	Cabeza del interruptor	Elemento interruptor	Versión	Tapa negra
						24 V
TZ	SR11 Conector	2 Eléctrico	LE A la izquierda	SK: 528H, 1 NC ⊖ + 1 NO ÜK: 528H, 1 NC ⊕ + 1 NO	Desbloqueo antipánico (pulsador con llave)	<b>079660</b> TZ2LE024SR11-C1815
			RE A la derecha	SK: 528H, 1 NC ⊖ + 1 NO ÜK: 528H, 1 NC ⊕ + 1 NO	Desbloqueo antipánico (pulsador con llave)	<b>079661</b> TZ2RE024SR11-C1815
	M23 (RC18) <sup>1)</sup> Conector	1 Mecánico	LE A la izquierda	SK: 2131H, 3 NC ⊕ + 1 NO ÜK: 3131H, 2 NC ⊕ + 2 NO	Desbloqueo antipánico (pulsador con llave)	<b>090352</b> TZ1LE024RC18VAB-C1828
			RE A la derecha	SK: 2131H, 3 NC ⊖ + 1 NO ÜK: 3131H, 2 NC ⊕ + 2 NO	Desbloqueo antipánico (pulsador con llave)	<b>090353</b> TZ1RE024RC18VAB-C1828
		2 Eléctrico	LE A la izquierda	SK: 2131H, 3 NC ⊖ + 1 NO ÜK: 3131H, 2 NC ⊕ + 2 NO	Desbloqueo antipánico (pulsador con llave)	<b>093103</b> TZ2LE024RC18VAB-C1828
			RE A la derecha	SK: 2131H, 3 NC ⊕ + 1 NO ÜK: 3131H, 2 NC ⊕ + 2 NO	Desbloqueo antipánico (pulsador con llave)	<b>093104</b> TZ2RE024RC18VAB-C1828

1) **Importante:** ¡Utilice un conector hembra adecuado con la opción C1825!

# Interruptores de seguridad de tipo 2, carcasa metálica **EUCHNER**

## Interruptor de seguridad TZ con bloqueo y monitorización de bloqueo



- ▶ Desbloqueo auxiliar en la parte frontal
- ▶ Dispositivo de desbloqueo antipánico en la parte posterior con pulsador
- ▶ Dos indicadores LED, rojo y verde
- ▶ Conector opcional
- ▶ Cabezal actuador montado a la derecha o la izquierda



### Dirección de ataque



Horizontal  
Regulable en intervalos de 90°

### Desbloqueo auxiliar

Sirve para desbloquear el dispositivo de bloqueo con la ayuda de una herramienta. Puede colocarse un precinto como seguro contra manipulaciones. Kit de precintado y herramienta auxiliar adjuntos (en versiones con conectores, precinto ya premontado).

### Desbloqueo antipánico

Sirve para desbloquear el dispositivo de bloqueo desde la zona de peligro sin la ayuda de una herramienta en caso de peligro.

### Tensión de servicio del solenoide e indicador de función LED

Están disponibles los siguientes rangos de tensión:

- ▶ 24 V CA/CC -15 %, +10 %
- ▶ 110 V CA -15 %, +10 %

### Tipos de bloqueo

**TZ1** Principio de bloqueo sin tensión, bloqueo mediante fuerza de resorte. Desbloqueo aplicando tensión en el electroimán.

**Elementos interruptores** (véase también la página 14/15)

**SK** Para supervisión de la posición de la puerta/actuador

**ÜK** Para supervisión del bloqueo (electroimán incorporado)

Combinaciones disponibles en la tabla de pedido:

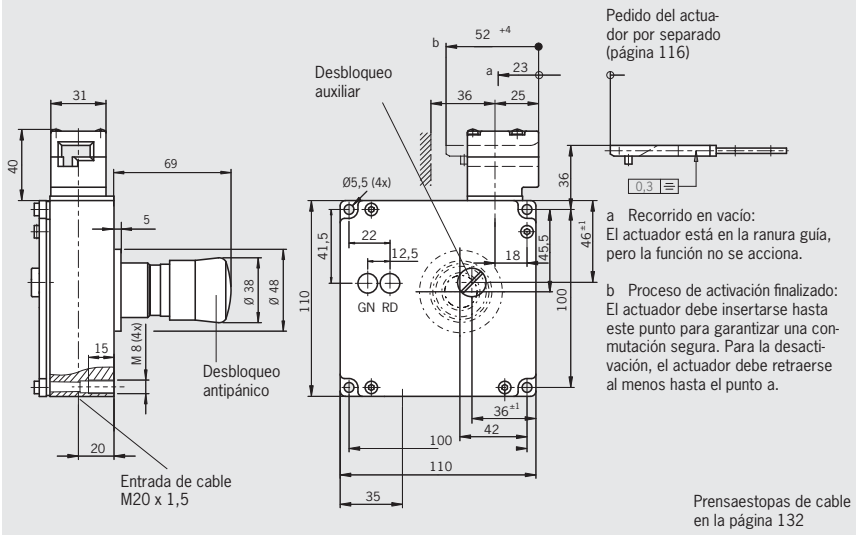
- ▶ **2131H** Contacto de conmutación de acción lenta 3 NC ⊖ + 1 NO
- ▶ **3131H** Contacto de conmutación de acción lenta 2 NC ⊖ + 2 NO

### Tabla de pedido

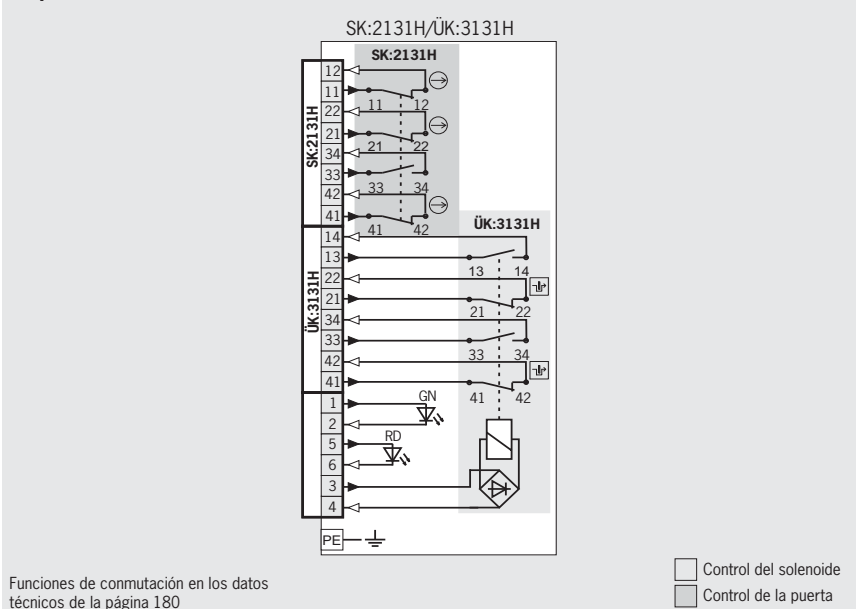
Serie	Conexión	Bloqueo	Cabeza del interruptor	Elemento interruptor	Versión	Tapa negra	
						24 V	110 V
TZ	M20x1,5	1 Mecánico	LE A la izquierda	SK: 2131H, 3 NC ⊖ + 1 NO ÜK: 3131H, 2 NC ⊖ + 2 NO	C2082 Desbloqueo antipánico (pulsador)	096487 TZ1LE024MVAB-C2082	095992 TZ1LE110MVAB-C2082
			RE A la derecha	SK: 2131H, 3 NC ⊖ + 1 NO ÜK: 3131H, 2 NC ⊖ + 2 NO	C2082 Desbloqueo antipánico (pulsador)	096488 TZ1RE024MVAB-C2082	095103 TZ1RE110MVAB-C2082

### Entrada de cable M20 x 1,5

### Plano de dimensiones Cabezal actuador a la izquierda simétrico



### Esquemas de conexiones Actuador introducido y bloqueado

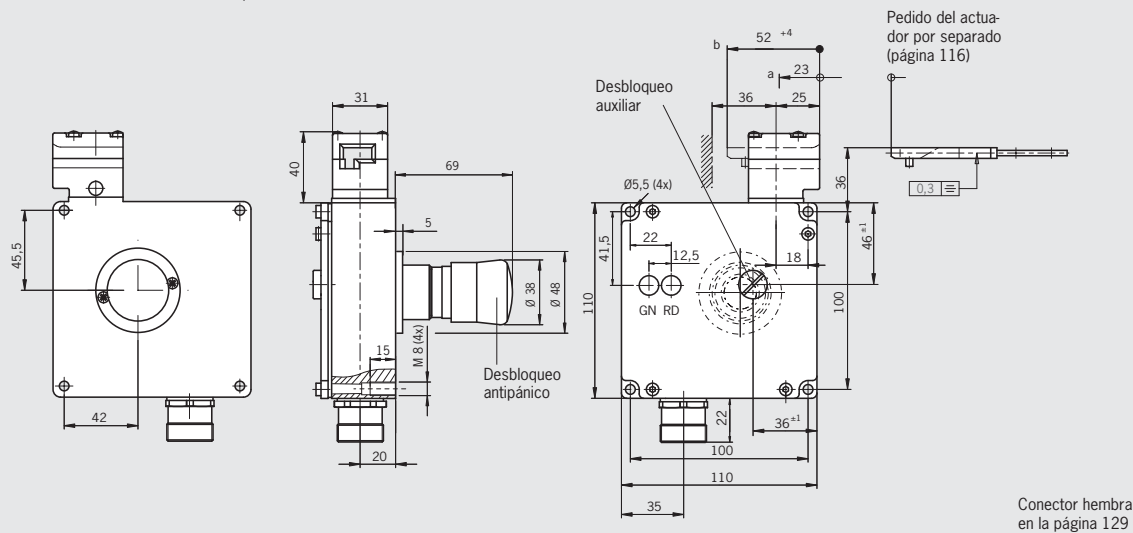


# Interruptores de seguridad de tipo 2, carcasa metálica **EUCHNER**



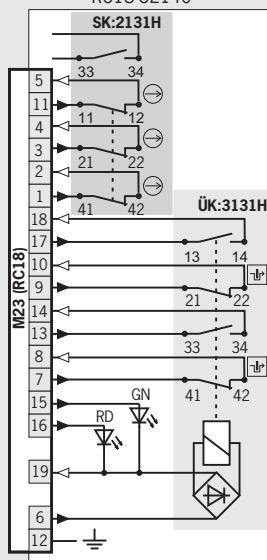
**Conector M23 (RC18)**  
18 polos + PE

**Plano de dimensiones** Cabezal actuador a la izquierda simétrico



**Esquemas de conexiones** Actuador introducido y bloqueado

SK:2131H/ÜK:3131H  
RC18-C2140



Funciones de conmutación en los datos técnicos de la página 180

Control del solenoide  
 Control de la puerta

**Tabla de pedido**

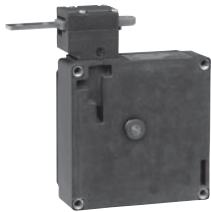
Serie	Conexión	Bloqueo	Cabeza del interruptor	Elemento interruptor	Versión	Tapa negra
						24 V
TZ	M23 (RC18) Conector	1 Mecánico	LE A la izquierda	SK: 2131H, 3 NC $\rightarrow$ + 1 NO ÜK: 3131H, 2 NC $\rightarrow$ + 2 NO	C2140 Desbloqueo antipánico (sin llave)	<b>098297</b> TZ1LE024RC18VAB-C2140
			RE A la derecha	SK: 2131H, 3 NC $\rightarrow$ + 1 NO ÜK: 3131H, 2 NC $\rightarrow$ + 2 NO	C2140 Desbloqueo antipánico (sin llave)	<b>098298</b> TZ1RE024RC18VAB-C2140

# Interruptores de seguridad de tipo 2, carcasa metálica **EUCHNER**

## Interruptor de seguridad TZ con bloqueo y monitorización de bloqueo



- ▶ Desbloqueo auxiliar en la parte frontal
- ▶ Dispositivo de desbloqueo antipánico en la parte posterior con pulsador
- ▶ Dos indicadores LED, rojo y verde
- ▶ Conector opcional
- ▶ Cabezal actuador montado a la derecha o la izquierda



### Dirección de ataque



Horizontal  
Regulable en intervalos de 90°

### Desbloqueo auxiliar

Sirve para desbloquear el dispositivo de bloqueo con la ayuda de una herramienta. Puede colocarse un precinto como seguro contra manipulaciones. Kit de precintado y herramienta auxiliar adjuntos (en versiones con conectores, precinto ya premontado).

### Desbloqueo antipánico

Sirve para desbloquear el dispositivo de bloqueo desde la zona de peligro sin la ayuda de una herramienta en caso de peligro.

### Tensión de servicio del solenoide e indicador de función LED

Están disponibles los siguientes rangos de tensión:

- ▶ 24 V CA/CC -15 %, +10 %

### Tipos de bloqueo

**TZ1** Principio de bloqueo sin tensión, bloqueo mediante fuerza de resorte. Desbloqueo aplicando tensión en el electroimán.

**Elementos interruptores** (véase también la página 14/15)

**SK** Para supervisión de la posición de la puerta/actuador

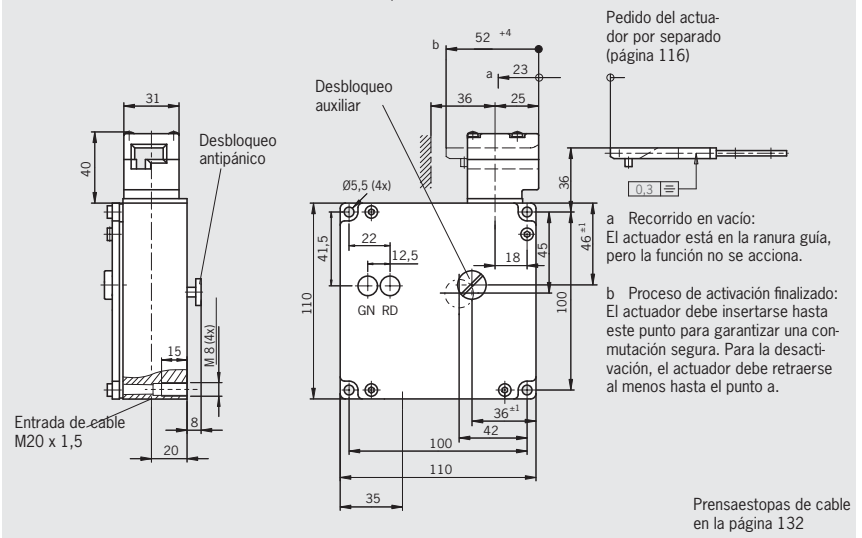
**ÜK** Para supervisión del bloqueo (electroimán incorporado)

Combinaciones disponibles en la tabla de pedido:

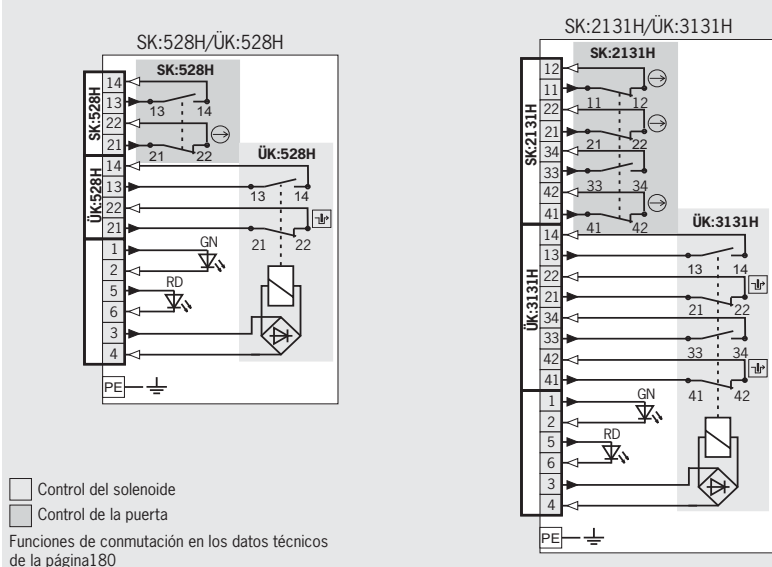
- ▶ **528H** Contacto de conmutación de acción lenta 1 NC ⊖ + 1 NO
- ▶ **2131H** Contacto de conmutación de acción lenta 3 NC ⊖ + 1 NO
- ▶ **3131H** Contacto de conmutación de acción lenta 2 NC ⊖ + 2 NO

### Entrada de cable M20 x 1,5

### Plano de dimensiones Cabezal actuador a la izquierda simétrico



### Esquemas de conexiones Actuador introducido y bloqueado



### Tabla de pedido

Serie	Conexión	Bloqueo	Cabeza del interruptor	Elemento interruptor	Versión	Tapa negra
						24 V
TZ	M20x1,5	1 Mecánico	LE A la izquierda	SK: 528H, 1 NC ⊖ + 1 NO ÜK: 528H, 1 NC ⊚ + 1 NO	<b>C1684</b> Desbloqueo antipánico (pulsador)	<b>083170</b> TZ1LE024M-C1684
				SK: 2131H, 3 NC ⊖ + 1 NO ÜK: 3131H, 2 NC ⊚ + 2 NO	<b>C1684</b> Desbloqueo antipánico (pulsador)	<b>084820</b> TZ1LE024MVAB-C1684
			RE A la derecha	SK: 528H, 1 NC ⊖ + 1 NO ÜK: 528H, 1 NC ⊚ + 1 NO	<b>C1684</b> Desbloqueo antipánico (pulsador)	<b>083171</b> TZ1RE024M-C1684
				SK: 2131H, 3 NC ⊖ + 1 NO ÜK: 3131H, 2 NC ⊚ + 2 NO	<b>C1684</b> Desbloqueo antipánico (pulsador)	<b>088084</b> TZ1RE024MVAB-C1684



# Interruptores de seguridad de tipo 2, carcasa metálica **EUCHNER**

## Interruptor de seguridad TZ con bloqueo y monitorización de bloqueo



- ▶ Dispositivo de desbloqueo de emergencia en la parte delantera con botón giratorio
- ▶ Dispositivo de desbloqueo antipánico en la parte posterior con pulsador
- ▶ Chapa protectora para cabeza del interruptor
- ▶ Dos indicadores LED, rojo y verde
- ▶ Cabezal actuador montado a la derecha o la izquierda



### Dirección de ataque

Horizontal  
Regulable en intervalos de 90°

### Desbloqueo de emergencia

Sirve para desbloquear el dispositivo de bloqueo sin la ayuda de una herramienta. Para desactivar el bloqueo y restablecer la capacidad de funcionamiento es necesaria una restauración manual. Puede colocarse un precinto como seguro contra manipulaciones. Kit de precintado y herramienta auxiliar adjuntos (en versiones con conectores, precinto ya premontado).

### Desbloqueo antipánico

Sirve para desbloquear el dispositivo de bloqueo desde la zona de peligro sin la ayuda de una herramienta en caso de peligro.

### Chapa protectora para cabeza del interruptor

Dificulta aún más una manipulación del interruptor.

### Tensión de servicio del solenoide e indicador de función LED

El siguiente rango de tensión está disponible:  
▶ 24 V CA/CC -15 %, +10 %

### Tipos de bloqueo

**TZ1** Principio de bloqueo sin tensión, bloqueo mediante fuerza de resorte. Desbloqueo aplicando tensión en el electroimán.

### Elementos interruptores (véase también la página 14/15)

**SK** Para supervisión de la posición de la puerta/actuador

**ÜK** Para supervisión del bloqueo (electroimán incorporado)

Combinaciones disponibles en la tabla de pedido:

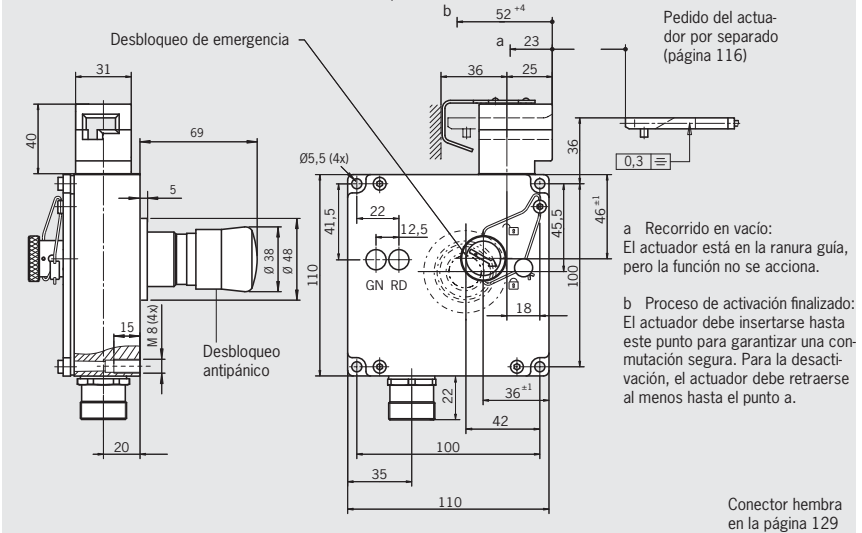
- ▶ **2131H** Contacto de conmutación de acción lenta 3 NC ⊖ + 1 NO
- ▶ **3131H** Contacto de conmutación de acción lenta 2 NC ⊖ + 2 NO

### Tabla de pedido

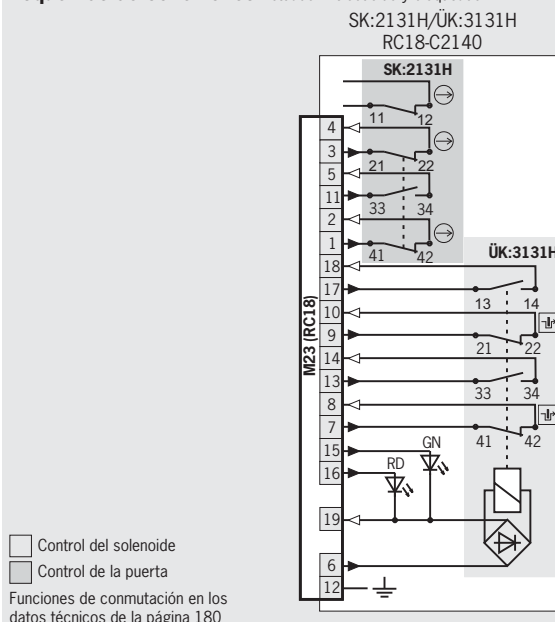
Serie	Conexión	Bloqueo	Cabeza del interruptor	Elemento interruptor	Versión	Tapa negra
						24 V
TZ	M23 (RC18) Conector	1 Mecánico	LE A la izquierda	SK: 2131H, 3 NC ⊖ + 1 NO ÜK: 3131H, 2 NC ⊖ + 2 NO	Desbloqueo de emergencia (botón giratorio), desbloqueo antipánico (pulsador), con chapa protectora	<b>097347</b> TZ1LE024RC18VAB-C2123
			RE A la derecha	SK: 2131H, 3 NC ⊖ + 1 NO ÜK: 3131H, 2 NC ⊖ + 2 NO	Desbloqueo de emergencia (botón giratorio), desbloqueo antipánico (pulsador), con chapa protectora	<b>097348</b> TZ1RE024RC18VAB-C2123

### Conector M23 (RC18) 18 polos + PE

### Plano de dimensiones Cabezal actuador a la izquierda simétrico



### Esquemas de conexiones Actuador introducido y bloqueado



# Interruptores de seguridad de tipo 2, carcasa metálica **EUCHNER**

## Interruptor de seguridad TZ con bloqueo y monitorización de bloqueo



- ▶ Sin desbloqueo auxiliar
- ▶ Chapa protectora para cabeza del interruptor opcional
- ▶ Dos indicadores LED, rojo y verde
- ▶ Conector opcional
- ▶ Cabezal actuador montado a la derecha o la izquierda



### Dirección de ataque



Horizontal  
Regulable en intervalos de 90°

### Chapa protectora para cabeza del interruptor

Dificulta aún más una manipulación del interruptor.

### Tensión de servicio del solenoide e indicador de función LED

Están disponibles los siguientes rangos de tensión:

- ▶ 24 V CA/CC -15 %, +10 %

### Tipos de bloqueo

**TZ1** Principio de bloqueo sin tensión, bloqueo mediante fuerza de resorte. Desbloqueo aplicando tensión en el electroimán.

**Elementos interruptores** (véase también la página 14/15)

**SK** Para supervisión de la posición de la puerta/actuador

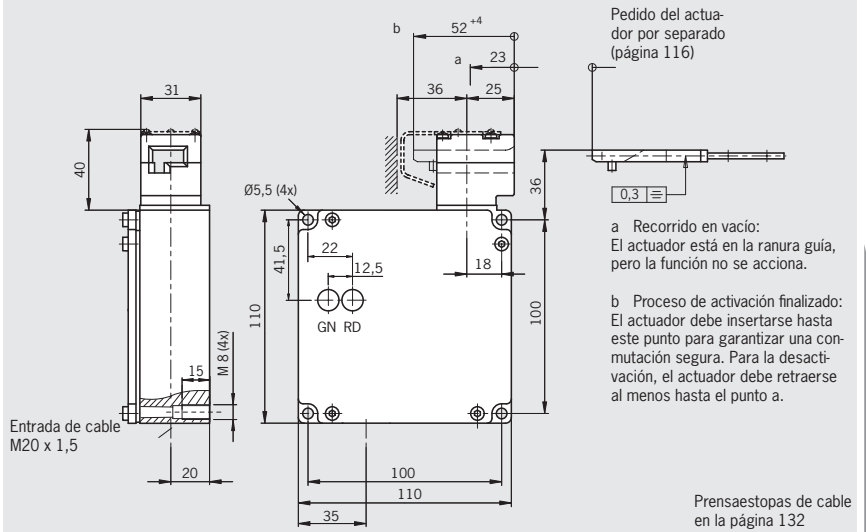
**ÜK** Para supervisión del bloqueo (electroimán incorporado)

Combinaciones disponibles en la tabla de pedido:

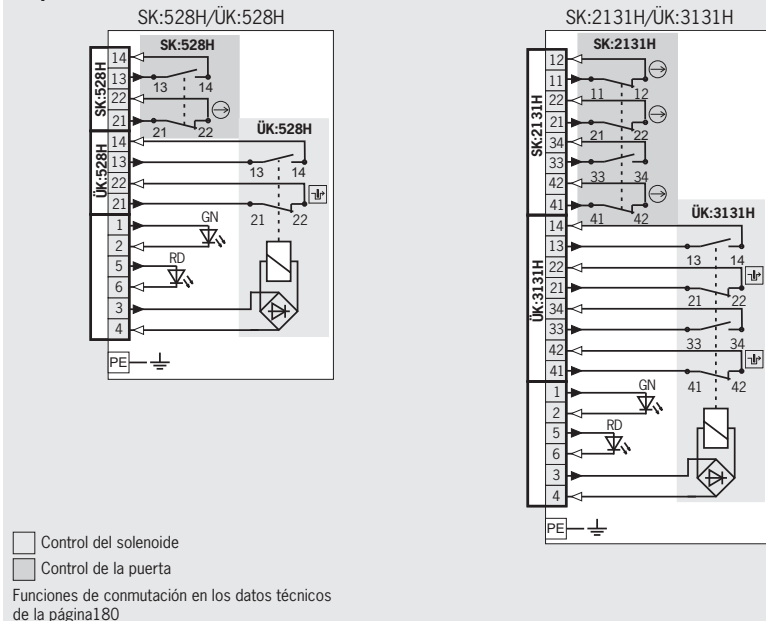
- ▶ **528H** Contacto de conmutación de acción lenta 1 NC ⊖ + 1 NO
- ▶ **2121H** Contacto de conmutación de acción lenta 4 NC ⊖
- ▶ **2131H** Contacto de conmutación de acción lenta 3 NC ⊖ + 1 NO
- ▶ **3131H** Contacto de conmutación de acción lenta 2 NC ⊖ + 2 NO

### Entrada de cable M20 x 1,5

### Plano de dimensiones Cabezal actuador a la izquierda simétrico



### Esquemas de conexiones Actuador introducido y bloqueado



### Tabla de pedido

Serie	Conexión	Bloqueo	Cabeza del interruptor	Elemento interruptor	Versión	Tapa negra
						24 V
TZ	M20x1,5	1 Mecánico	LE A la izquierda	SK: 528H, 1 NC ⊖ + 1 NO	Sin desbloqueo auxiliar, con chapa protectora	<b>083246</b>
				ÜK: 528H, 1 NC ⊕ + 1 NO		TZ1LE024M-C1623
				SK: 2131H, 3 NC ⊖ + 1 NO		<b>085170</b>
				ÜK: 3131H, 2 NC ⊕ + 2 NO		TZ1LE024MVAB-C1623
			RE A la derecha	SK: 2131H, 3 NC ⊖ + 1 NO	Sin desbloqueo auxiliar	<b>096052</b>
				ÜK: 3131H, 2 NC ⊕ + 2 NO		TZ1LE024MVAB-RC2100
				SK: 528H, 1 NC ⊖ + 1 NO		<b>083247</b>
				ÜK: 528H, 1 NC ⊕ + 1 NO		TZ1RE024M-C1623
SK: 2131H, 3 NC ⊖ + 1 NO	Sin desbloqueo auxiliar, con chapa protectora	<b>085171</b>				
		TZ1RE024MVAB-C1623				
SK: 2131H, 3 NC ⊖ + 1 NO	Sin desbloqueo auxiliar	<b>096051</b>				
		TZ1RE024MVAB-RC2100				



# Interruptores de seguridad de tipo 2, carcasa metálica EUCHNER

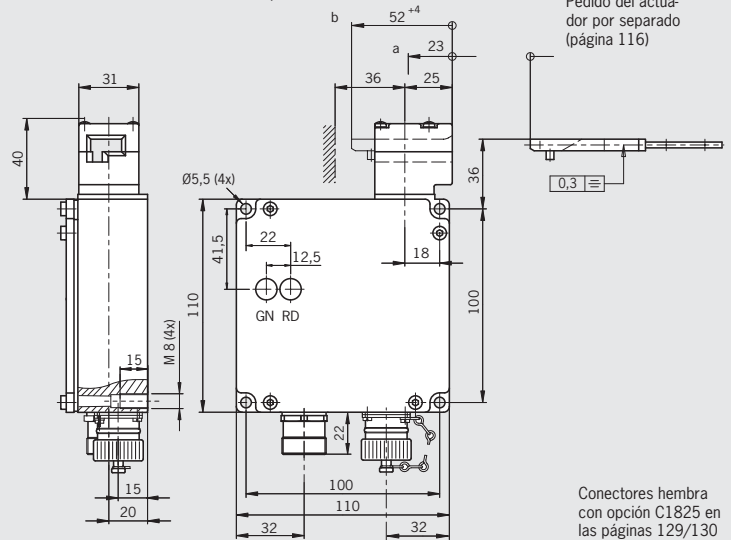
## Interruptor de seguridad TZ con bloqueo y monitorización de bloqueo



- ▶ Sin desbloqueo auxiliar
- ▶ Dos indicadores LED, rojo y verde
- ▶ Conector para conexión de interruptor
- ▶ Conector para pulsador de validación
- ▶ Cabezal actuador montado a la derecha o la izquierda

**Conectores M23 (RC18) y RC12** (pulsadores de validación)  
18 polos + PE / 12 polos

### Plano de dimensiones Cabezal actuador a la izquierda simétrico



### Dirección de ataque

- Horizontal
- Regulable en intervalos de 90°

### Tensión de servicio del solenoide e indicador de función LED

- El siguiente rango de tensión está disponible:
- ▶ 24 V CA/CC -15 %, +10 %

### Tipos de bloqueo

- TZ1** Principio de bloqueo sin tensión, bloqueo mediante fuerza de resorte. Desbloqueo aplicando tensión en el electroimán.
- TZ2** Principio de bloqueo con tensión, bloqueo aplicando tensión en el electroimán. Desbloqueo mediante fuerza de resorte.

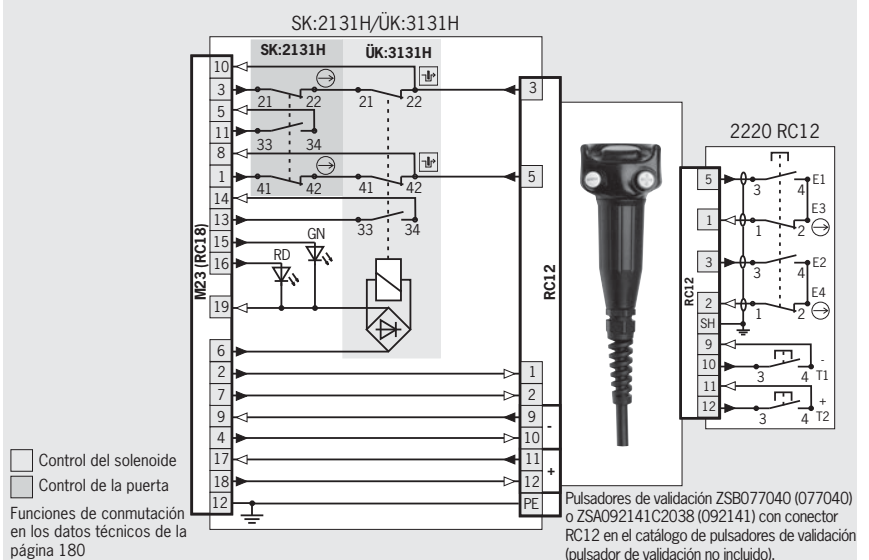
### Elementos interruptores (véase también la página 14/15)

- SK** Para supervisión de la posición de la puerta/actuador
- ÜK** Para supervisión del bloqueo (electroimán incorporado)

### Combinaciones disponibles en la tabla de pedido:

- ▶ **2131H** Contacto de conmutación de acción lenta 3 NC ⊖ + 1 NO
- ▶ **3131H** Contacto de conmutación de acción lenta 2 NC ⊖ + 2 NO

### Esquemas de conexiones Actuador introducido y bloqueado



### Tabla de pedido

Serie	Conexión	Pulsadores de validación Conexión	Bloqueo	Cabeza del interruptor	Elemento interruptor	Versión	Tapa negra
							24 V
TZ	M23 (RC18) <sup>1)</sup> Conector	Pulsadores de validación Conector RC12	1 Mecánico	LE A la izquierda	SK: 2131H, 3 NC ⊖ + 1 NO ÜK: 3131H, 2 NC ⊖ + 2 NO	Sin desbloqueo auxiliar	<b>091062</b> TZ1LE024RC18VAB-C1803
				RE A la derecha	SK: 2131H, 3 NC ⊖ + 1 NO ÜK: 3131H, 2 NC ⊖ + 2 NO	Sin desbloqueo auxiliar	<b>091063</b> TZ1RE024RC18VAB-C1803
			2 Eléctrico	LE A la izquierda	SK: 2131H, 3 NC ⊖ + 1 NO ÜK: 3131H, 2 NC ⊖ + 2 NO	Sin desbloqueo auxiliar	<b>075955</b> TZ2LE024RC18VAB-C1803
				RE A la derecha	SK: 2131H, 3 NC ⊖ + 1 NO ÜK: 3131H, 2 NC ⊖ + 2 NO	Sin desbloqueo auxiliar	<b>077149</b> TZ2RE024RC18VAB-C1803

1) **Importante:** ¡Utilice un conector hembra adecuado con la opción C1825!